



HANDLEIDING AËIENWARE®-DESKTOP

Opmerkingen, waarschuwingen en gevaarmeldingen

 **OPMERKING:** Een OPMERKING duidt belangrijke informatie aan voor een beter gebruik van de computer.

 **WAARSCHUWINGEN:** Een WAARSCHUWING geeft mogelijke schade aan hardware of gegevensverlies aan en vertelt u hoe u het probleem kunt voorkomen.

 **GEVAAR:** Een GEVAAR-melding geeft een kans op schade aan eigendommen, persoonlijk letsel of de dood aan.

De inhoud van dit document kan zonder voorafgaande mededeling worden gewijzigd.

© 2010 Dell Inc. Alle rechten voorbehouden.

Verveelvoudiging in welke vorm dan ook zonder de schriftelijke toestemming van Dell Inc. is strikt verboden.

Gebruikte merken in deze handleiding: *Alienware*, *AlienFX* en het *AlienHead*-logo zijn merken of gedeponeerde merken van Alienware Corporation; *Dell* is een merk van Dell Inc; *Microsoft*, *Windows* en het *Windows-startlogo* zijn merken of gedeponeerde merken van Microsoft Corporation in de Verenigde Staten en/of andere landen; *Intel* is een gedeponeed merk en *Core* en *Speedstep* zijn merken van Intel Corporation in de V.S. en andere landen; *Blu-ray Disc* is een merk van de Blu-ray Disc Association; *Bluetooth* is een gedeponeed merk dat eigendom is van Bluetooth SIG, Inc. en dat door Dell Inc. wordt gebruikt onder licentie.

Overige handelsmerken en handelsnamen die in deze handleiding gebruikt worden, kunnen verwijzen naar ofwel de entiteiten die aanspraak maken op deze merken en namen of hun producten. Dell Inc. claimt op geen enkele wijze enig eigendomsrecht ten aanzien van andere merken of handelsnamen dan haar eigen merken en handelsnamen.

Model regelgeving: D0IM Type regelgeving: D0IM001 en D0IM002

O/N 8P6MW Rev. A00 Februari 2010

INHOUD

HOOFDSTUK 1: UW DESKTOP INSTELLEN	7	HOOFDSTUK 4: EXTRA OF VERVANGENDE ONDERDELEN INSTALLEREN	35
Voordat u uw desktop gaat instellen	8	Voordat u begint	36
Het beeldscherm aansluiten	9	Het zijpaneel verwijderen en terugplaatsen	38
Sluit het toetsenbord en de muis aan	10	Binnenaanzicht van de computer	39
Sluit de netwerkkabel aan (optioneel)	10	Geheugenmodules verwijderen en vervangen	39
Sluit de stroomkabel aan	11	Vaste schijven verwijderen en vervangen	42
Druk op de aan/uit-knop	11	Uitbreidingskaarten verwijderen en terugplaatsen	44
Microsoft Windows instellen	12	HOOFDSTUK 5: PROBLEMEN OPLOSSEN	47
Een internetverbinding maken (optioneel)	12	Basishints en tips	48
HOOFDSTUK 2: UW DESKTOPLEREN KENNEN	15	Reservekopie en algemeen onderhoud	48
Functies aan de voorzijde	16	Diagnostische hulpprogramma's	49
Kenmerken achterkant	17	HOOFDSTUK 6: SYSTEEMHERSTEL	57
Functies in bovenaanzicht	21	Dell DataSafe Local Backup	58
HOOFDSTUK 3: UW DESKTOP GEBRUIKEN	23	HOOFDSTUK 7: SPECIFICATIES	59
Alienware Command Center	24	BIJLAGE A: ALGEMENE EN ELEKTRISCHE VEILIGHEIDSVORZORGEN	64
Omgaan met RAID	24	BIJLAGE B: CONTACT OPNEMEN MET ALIENWARE	66
Prestatie optimaliseren	27	BIJLAGE C: BELANGRIJKE INFORMATIE	67
Het BIOS configureren	28	NVIDIA GeForce GTX 295-videokaarten	67

Geachte klant van Alienware,

Welkom bij de Alienware-familie. Wij zijn blij om u te kunnen verwelkomen bij het groeiende aantal slimme gebruikers van hoogwaardige computers.

De Alienware-technici die uw apparaat hebben samengesteld, hebben ervoor gezorgd dat uw krachtige computer correct is geoptimaliseerd en maximaal gebruik maakt van de mogelijkheden. Wij bouwen computers met slechts één enkele, nooit veranderende doelstelling: Te bouwen alsof het je eigen apparaat is. De technici zullen niet rusten totdat uw nieuwe computer aan onze zeer hoge eisen voldoet of deze zelfs overschrijdt!

Wij hebben uw computer uitgebreid getest om ervoor te zorgen dat u kunt genieten van de hoogst mogelijke prestaties. Naast een standaard inwerkperiode is uw computer getest met realistische hulpmiddelen zoals synthetische prestatiebenchmarks.

Wij nodigen u uit om uw ervaringen met uw nieuwe zeer krachtige computer met ons te delen. Aarzel dus niet om Alienware te mailen of te bellen met vragen of problemen. De hele staf deelt uw enthousiasme voor nieuwe technologie en we hopen dat u net zoveel van uw nieuwe computer geniet als Alienware geniet van het bouwen ervan.

Met vriendelijke groet,

De medewerkers van Alienware

HOOFDSTUK 1: UW DESKTOP INSTELLEN

HOOFDSTUK 1: UW DESKTOP INSTELLEN

Voordat u uw desktop gaat instellen

Congratulations on the purchase of your Alienware® Aurora!

Lees alstublieft alle veiligheids- en installatieaanwijzingen voordat u uw desktop aansluit. Begin met de doos voorzichtig te openen en alle geleverde componenten eruit te halen. Controleer voordat u uw desktop of componenten installeert of er geen onderdelen beschadigd zijn geraakt tijdens het vervoer.

Voordat u uw desktop of componenten gaat instellen, raadpleegt u de meegeleverde factuur om te controleren of alle bestelde onderdelen aanwezig zijn. Meld eventuele missende componenten binnen 5 dagen na ontvangst bij de klantenservice. Meld missende onderdelen binnen vijf dagen na ontvangst, anders wordt uw melding niet gehonoreerd. Veel voorkomende onderdelen om te controleren zijn:

- Computer
- U vindt de cd-key van Microsoft® aan de achterkant van de desktop
- Toetsenbord (indien besteld)
- Muis (indien besteld)
- Multimedia-luidsprekers en laagtonenluidspreker (indien besteld)
- Joystick (indien besteld)

U hebt misschien een kleine platte en/of kruiskopschroevendraaier nodig hebben om verbindingkabels op uw desktop aan te sluiten.

Productdocumentatie en media

De documentatie die bij uw Alienware® is bijgesloten, is bedoeld om vele vragen te beantwoorden die kunnen rijzen wanneer u de mogelijkheden van uw desktop aan het verkennen bent. U kunt de documentatie raadplegen voor technisch informatie of voor algemeen gebruik om toekomstige vragen te beantwoorden of om u te helpen bij het vinden van antwoorden en oplossingen. In sommige delen van de documentatie wordt verwezen naar de media die bij de desktop zijn meegeleverd. Deze kunnen nodig zijn om bepaalde taken uit te voeren. Zoals altijd staat ons technisch ondersteuningspersoneel klaar om u te helpen.

De plaatsing van uw desktop



GEVAAR: Plaats de desktop niet in de buurt van of boven een radiator of warmtebron. Als u de desktop geheel of gedeeltelijk in een kast plaatst, zorg dan voor voldoende ventilatie. Plaats de desktop niet op een vochtige plek of op een plek waar hij blootgesteld kan raken aan regen of water. Let erop dat u nooit vloeistof morst op of in de desktop.

Wanneer u de desktop plaatst, moet u ervoor zorgen dat:

- Hij op een horizontaal, stabiel oppervlak staat.
- Het netsnoer of andere kabelconnectoren niet tussen de desktop en een muur of ander object bekneld raken.
- Niets de luchtstroom voor, achter of naast de desktop blokkeert.
- De desktop genoeg ruimte heeft zodat optische stations en andere externe opslagstations gemakkelijk bereikbaar zijn.

Het beeldscherm aansluiten

Verbind het beeldscherm met de connector van de videokaart van uw computer.



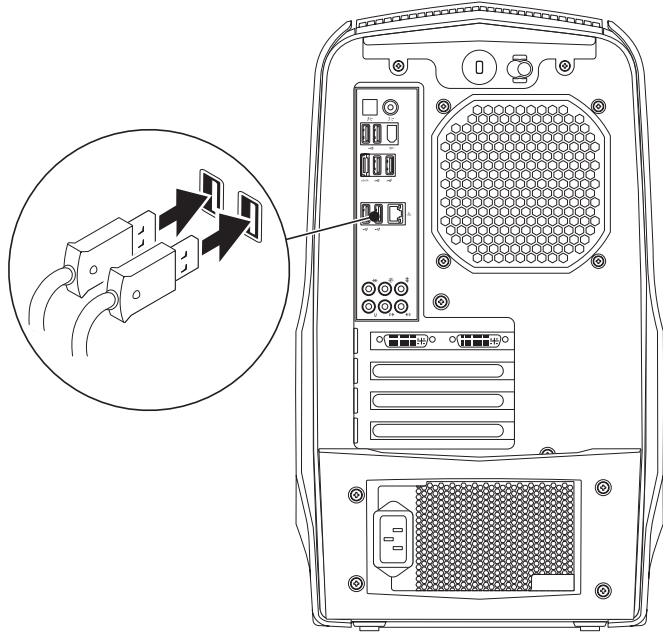
OPMERKING: Er is mogelijk een DVI- of HDMI-connector beschikbaar op de door u gekochte videokaart.

U kunt de de DVI-naar-VGA-adapter, HDMI-naar-DVI-adapter en extra HDMI- of DVI-kabels bestellen op www.dell.com.

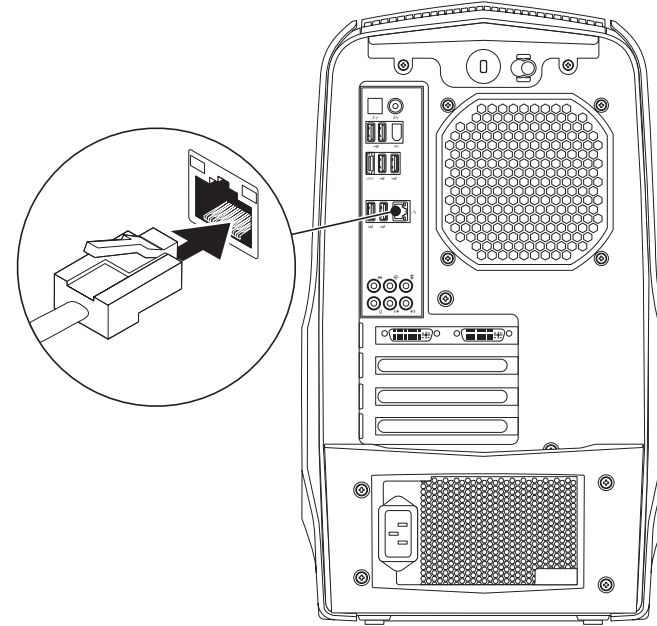
Gebruik de juiste kabel voor uw computer en beeldscherm. Raadpleeg de onderstaande tabel om de aansluitingen op de computer en het beeldscherm te identificeren.

Verbindingstype	Computer	Kabel	Beeldscherm
DVI-naar-DVI (DVI-kabel)			
HDMI-naar-HDMI (HDMI-kabel)			
HDMI-naar-DVI (HDMI-naar-DVI- adapter + DVI-kabel)			

Sluit het toetsenbord en de muis aan



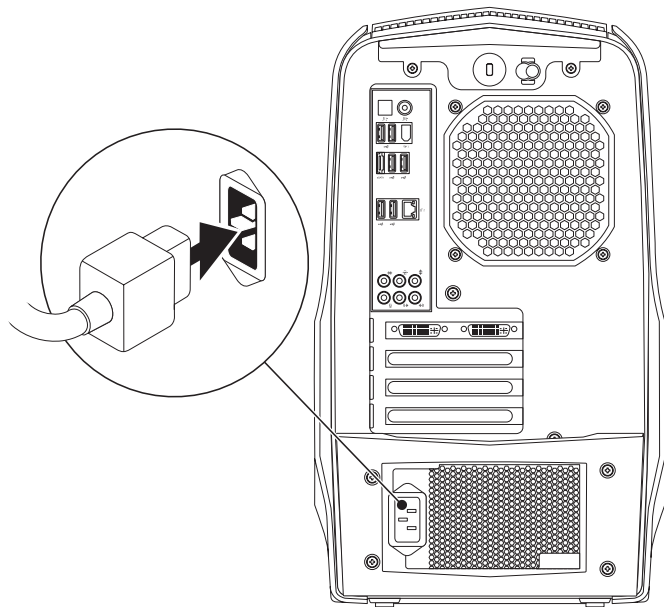
Sluit de netwerkkabel aan (optioneel)



Sluit de stroomkabel aan

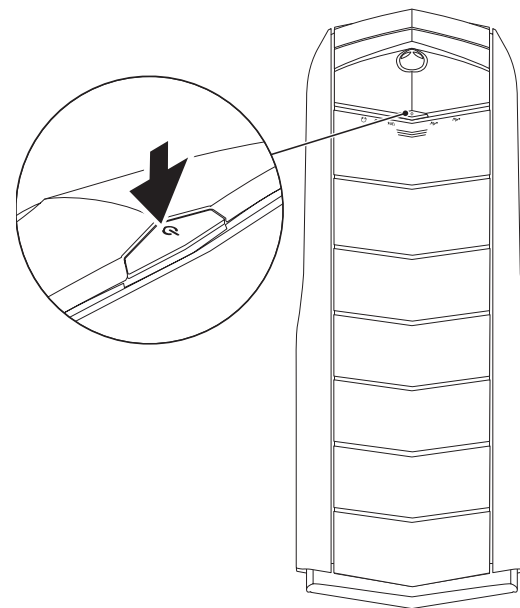


GEVAAR: Stroomaansluitingen en stekkerdozen variëren echter per land. Het gebruik van een incompatibele kabel of een onjuiste aansluiting van de kabel op een stekkerdoos of stopcontact kan resulteren in brand of schade aan de computer.




Druk op de aan/uit-knop

Druk op de aan/uit-knop boven aan de computer.



Microsoft Windows instellen

 **WAARSCHUWINGEN:** Onderbreek het instellingsproces van het besturingssysteem niet. Hierdoor zou uw desktop onbruikbaar kunnen worden.

Uw computer is vooraf geconfigureerd met de besturingssysteem-instellingen die u hebt geselecteerd toen u de computer bestelde. Volg de instructies op uw scherm om de resterende instellingen te configureren.

 **OPMERKING:** Voor een optimale prestatie van de computer wordt aanbevolen dat u de laatste BIOS en stuurprogramma's voor uw computer downloadt. U vindt deze op support.dell.com.

 **OPMERKING:** Zie support.dell.com/MyNewDell voor meer informatie over het besturingssysteem en de functies daarvan.

Een internetverbinding maken (optioneel)

Een draadloze verbinding instellen

- Als u een inbelverbinding gebruikt, moet u de telefoonlijn op een externe USB-modem (optioneel) en op het telefooncontact aansluiten alvorens u uw internetverbinding instelt.
- Als u een ADSL- of kabel-/satellietverbinding gebruikt, moet u contact opnemen met uw internetprovider of mobiele provider voor instructies over het instellen van de computer.


Om de instelling van de vaste internetverbinding te voltooien moet u de instructies in de sectie "Uw internetverbinding instellen" op pagina 13 volgen.

Een draadloze verbinding instellen

 **OPMERKING:** Zie de documentatie die bij de router is meegeleverd voor informatie over het instellen van de draadloze router.

Voordat u uw draadloze internetverbinding kunt gebruiken moet u de draadloze router op de computer aansluiten.

U kunt als volgt een verbinding met een draadloze router instellen:

1. Sla alle open bestanden op en sluit deze en sluit alle open programma's.
2. Klik op **Start**  → **Configuratiescherm**.
3. In het zoekvak typt u **netwerk**. Klik dan op **Netwerkcentrum** → **Verbinding met een netwerk maken**.
4. Volg de aanwijzingen op het scherm om de installatie te voltooien.


Een internetverbinding instellen

ISP's en hun pakketten variëren van land tot land. Neem contact op met uw internetprovider voor aanbiedingen die in uw land beschikbaar zijn.

Als u geen verbinding kunt maken met het internet terwijl u dat in het verleden wel kon, is er mogelijk een storing bij de internetprovider (ISP). Neem contact op met de ISP om de servicestatus te controleren of probeer later opnieuw verbinding te maken.

Zorg dat u de gegevens van de internetprovider bij de hand hebt. Als u geen internetprovider hebt, kunt u er een vinden met behulp van de wizard **Connect to the Internet** (Verbinding maken met het internet).

U kunt als volgt een internetverbinding instellen:

1. Sla alle open bestanden op en sluit deze en sluit alle open programma's.
2. Klik op **Start**  → **Configuratiescherm**.
3. In het zoekvak typt u `netwerk`. Klik dan op **Netwerkcentrum** → **Verbinding of netwerk instellen** → **Verbinding met internet maken**.

Het venster **Verbinding met het Internet maken** wordt weergegeven.



OPMERKING: Als u niet weet welk type verbinding u moet selecteren, klikt u op **Help me kiezen** of neemt u contact op met uw internetprovider.

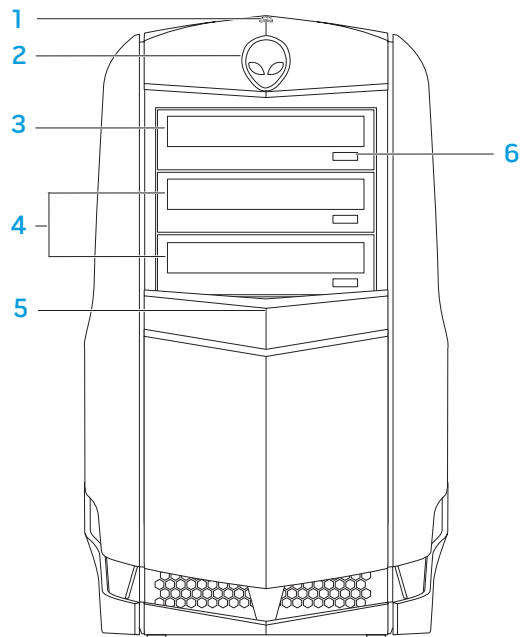
4. Volg de instructies op het scherm en gebruik de installatieinformatie die door uw internetprovider werd geleverd om de installatie te voltooien.



HOOFDSTUK 2: UW DESKTOP LEREN KENNEN

In dit hoofdstuk vindt u informatie over uw nieuwe desktop waarmee u de verschillende functies leert kennen, zodat u snel aan de slag kunt.

Functies aan de voorzijde



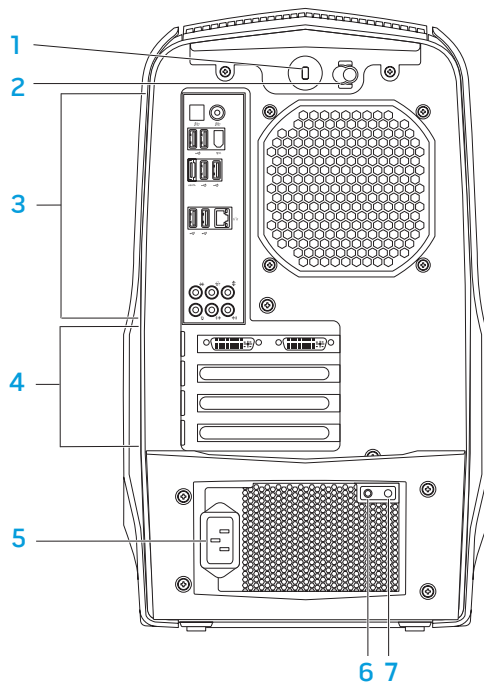
- 1 **Lampje hardeschijfactiviteit** — Knippert om hardeschijfactiviteit aan te geven wanneer de computer gegevens leest of schrijft.



WAARSCHUWINGEN: Voorkom gegevensverlies door nooit de computer uit te zetten terwijl het activiteitslampje voor de vaste schijf knippert.

- 2 **Alienhead** — Sluit het stationspaneel als u erop drukt. Het stationspaneel kan ook gesloten worden wanneer de computer uit staat.
- 3 **Optisch station** — Speelt cd's, dvd's en Blu-ray-schijven af en neemt ze op.
- 4 **Optische stationsvakken (2)** — Ondersteunen extra optische stations.
- 5 **Stationspaneel** — Sluit de optische stations en de vakken voor deze stations af.
OPMERKING: Het stationspaneel is weergegeven in geopende stand.
- 6 **Uitwerpknop optisch station** — Hiermee werpt u de lade van het optische station uit.


Kenmerken achterkant

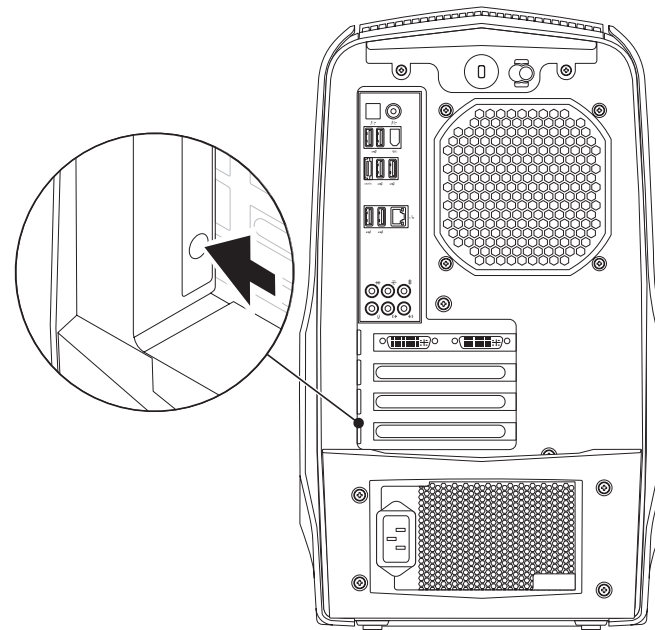


- 1 Sleuf voor beveiligingsslot** — Hiermee kunt u een in de winkel verkrijgbare beveiligingskabel aan uw computer bevestigen.
OPMERKING: Voordat u een beveiligingskabel koopt, moet u nagaan of deze past in de beveiligingsleuf op uw computer.
- 2 Grendel** — Hiermee sluit of opent u de vergrendelingsleuf en vergrendelt of ontgrendelt u het vrijgavepaneel. Schuif de grendel naar rechts om de vergrendelingsleuf te openen en het vrijgavepaneel te ontgrendelen.
- 3 Aansluitingen op het achterpaneel** — Hier sluit u USB-, audio- en andere apparaten aan op de betreffende connector.
Zie de sectie “Aansluitingen op het achterpaneel” op pagina 19 voor meer informatie.
- 4 Uitbreidingskaartsleuven** — Toegangsconnectoren voor geïnstalleerde PCI- en PCI Express-kaarten.
- 5 Stroomconnector** — Hierop wordt de stroomkabel aangesloten.
- 6 Diagnostisch lampje** — Geeft aan of de voeding in goede conditie is.
- 7 Diagnostische knop** — Schakelt het diagnostische lampje aan.

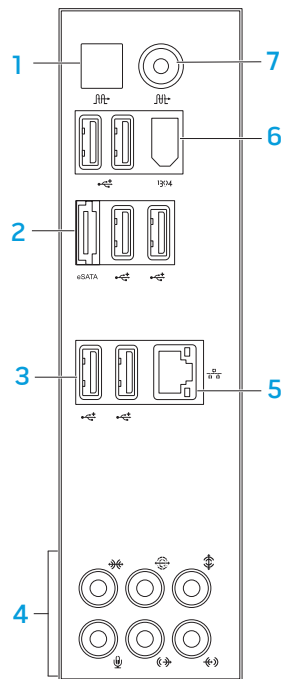
Knop achterbelichting

Druk op de knop voor achterbelichting om het licht aan te zetten zodat u de connectoren op het achterpaneel kunt weergeven. Dit licht zet zichzelf automatisch na een paar seconden uit.

 **OPMERKING:** In Alienware Aurora Standard werkt de achtergrondverlichting alleen als de computer aan staat. In Alienware Aurora ALX werkt de achtergrondverlichting ook als de computer uit staat, omdat de verlichting zijn voeding betreft van interne batterijen.



Connectoren op het achterpaneel




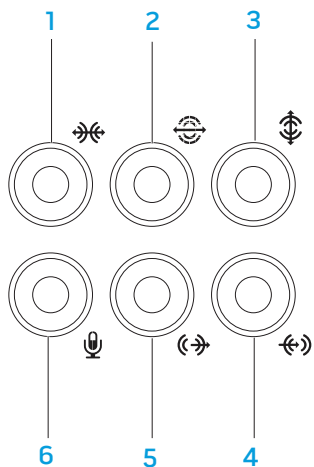
OPMERKING: Sommige achterpaneelconnectors zijn misschien niet beschikbaar op uw computer. Voor nadere details, zie “Specificaties” op pagina 59.







-  **Optische S/PDIF-connector** — Hierop sluit u versterkers, speakers of TV's aan voor digitale audio-uitvoer via optische digitale kabels. Deze indeling draagt een audiosignaal zonder een analoog audioconversieproces te doorlopen (alleen beschikbaar op Aurora en Aurora ALX).
-  **eSATA-connector** — Hierop sluit u met eSATA compatibele opslagapparaten aan, zoals externe vaste schijven of optische stations.
-  **USB 2.0-connectoren (6)** — Hierop kunt u USB-apparaten zoals een muis, toetsenbord, printer, extern station of een MP3-speler aansluiten.
- Audioconnectors** — Hier sluit u luidsprekers, microfoons en hoofdtelefoons aan.
OPMERKING: Zie “Externe speakers aansluiten” op pagina 20 voor meer informatie over audioconnectoren.
-  **Netwerkconnector** — Hiermee sluit u uw computer aan op een netwerk of breedbandapparaat.
-  **IEEE 1394-connector** — Hiermee sluit u seriële multimedia-apparaten met hoge snelheid aan, zoals digitale videocamera's.
-  **Coaxiale S/PDIF-connector** — Hiermee sluit u versterkers, speakers of TV's aan voor digitale audio-uitvoer via digitale coaxkabels. Deze indeling ondersteunt een audiosignaal zonder een analoog audioconversieproces te doorlopen (alleen beschikbaar op Aurora en Aurora ALX).

Externe speakers aansluiten

Uw Alienware-desktop heeft vijf geïntegreerde audio-uitgangen en één audio-ingang. De audio-uitgangen leveren kwaliteitsgeluid en ondersteunen 7.1-surroundaudio. U kunt de audio-ingang gebruiken van een stereo-installatie of speakersysteem voor een betere spel- en mediaervaring.

 **OPMERKING:** Op computers met een geluidskaart moet u de connector op de kaart gebruiken.

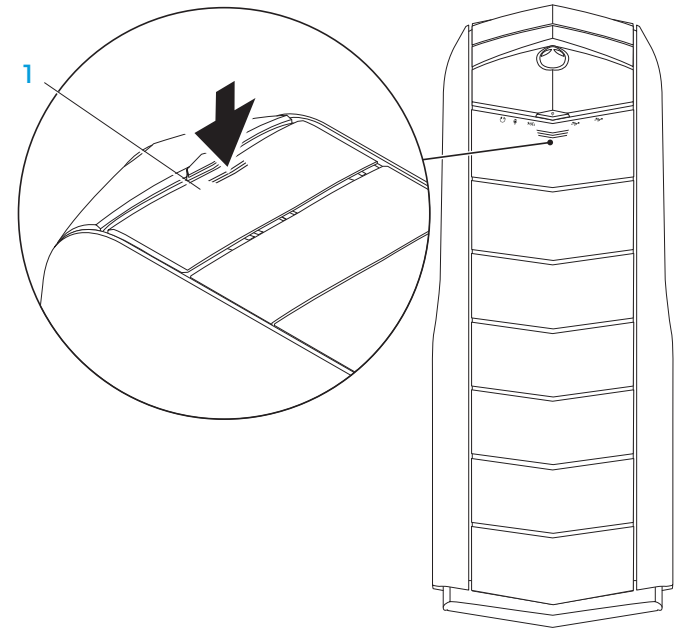


-  **L/R surround-connector zijkant** — Hierop sluit u de L/R-surroundspeakers voor de zijkant aan.
-  **L/R surround-connector achterkant** — Hierop sluit u de L/R-surroundspeakers voor de achterkant aan.
-  **Connector midden/subwoofer** — Hierop sluit u een middenspeaker of subwoofer aan.
-  **Line-in-connector** — Hier sluit u opname- of afspeelapparaten aan, zoals een microfoon, cassettespeler, cd-speler of videorecorder.
-  **L/R surround-connector voorkant** — Hierop sluit u de L/R-surroundspeakers voor de voorkant aan.
-  **Microfoonconnector** — Hier sluit u een microfoon aan voor spraak- of geluidsinvoer naar een geluids- of telefonieprogramma.

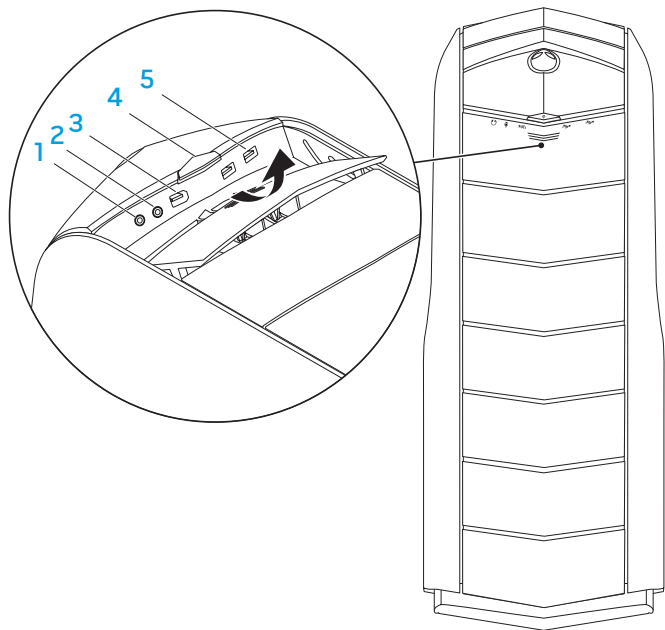
Funcities in bovenaanzicht


De connectoren van het bovenpaneel gebruiken

Druk het bovenpaneel omlaag om bij de connectoren van het bovenpaneel te komen.



1 Bovenpaneel




- 1  **Connector koptelefoon** — Hiermee sluit u koptelefoons aan.

OPMERKING: Om een luidspreker of geluidssysteem met voeding aan te sluiten, gebruikt u de audio-uitgang of een van de S/PDIF-connectors (alleen beschikbaar op Aurora en Aurora ALX) op de achterkant van de computer.

- 2  **Microfoon-connector** — Hiermee sluit u een microfoon aan voor spraak- of audio-invoer voor een geluids- of telefoonprogramma.

- 3  **IEEE 1394-connector** — Hier sluit u seriële multimedia-apparaten op hoge snelheid aan zoals een digitale videocamera.

- 4  **Aan/uit-knop** — Druk deze knop in om de computer aan of uit te zetten. De kleur van de knoprand geeft de energiestatus aan.
 - Uit — de computer staat uit, staat in de slaapstand, of krijgt geen stroom.
 - Gestaa g wit — De computer staat aan.
 - Knipperend wit — de computer bevindt zich in de slaapstand of stand-bymodus.

De kleur die de energiestatus aangeeft, kan veranderd worden met de AlienFX®-software. Voor informatie over AlienFX, zie "AlienFX" op pagina 24.

- 5  **USB 2.0-aansluitingen (2)** — Hierop kunt u USB-apparaten zoals een muis, toetsenbord, printer, extern station of MP3-speler aansluiten.

ህዝብ ለግብርና ለጥቅም

HOOFDSTUK 3: UW DESKTOP GEBRUIKEN

Alienware Command Center

Alienware® Command Center biedt toegang tot Alienware's exclusieve software en is een continu bij te werken configuratiepaneel. Als Alienware nieuwe programma's publiceert, worden deze rechtstreeks gedownload naar het CommandCenter waardoor u een bibliotheek kunt opbouwen met systeembeheer-, optimalisatie- en aanpassingshulpmiddelen.

U opent het Command Center door achtereenvolgens te klikken op **Start**  → **Alle programma's** → **Alienware** → **Command Center** → **Command Center**.

AlienFX

Met AlienFX® kunt u het gedrag van de verlichting op uw computer zelf instellen. U kunt gedrag van lampjes toewijzen aan gebeurtenissen als het ontvangen van nieuwe e-mail, het in de stand-bymodus gaan van de computer en het openen van een nieuwe toepassing.

AlienFusion

AlienFusion geeft u toegang tot de energiebeheerbesturing van uw Alienware-computer om u te helpen energie efficiënter te gebruiken.

Thermal Controls (warmtebesturing)

Als u ventilatieopeningen hebt bovenop uw computer, kunt u met Thermal Controls de warmte- en ventilatiemogelijkheden van de computer besturen door het wijzigen van de ventilatorsnelheid en het gedrag van de ventilatieopeningen.

Omgaan met RAID

Een RAID (Redundant Array of Independent Disks - redundante rij onafhankelijke schijven) is een schijfopslagconfiguratie waarbij prestaties worden verbeterd of gegevens worden verdubbeld. In deze sectie worden vier basis-RAID-niveaus besproken.

- RAID-niveau 0 wordt aanbevolen voor betere prestaties (snellere doorvoer).
- RAID-niveau 1 wordt aanbevolen voor gebruiker die een hoog niveau van gegevensintegriteit nodig hebben.
- RAID-niveau 5 wordt aanbevolen voor betere prestaties en fouttolerantie.
- RAID-niveau 10 wordt aanbevolen voor betere prestaties en gegevensintegriteit.



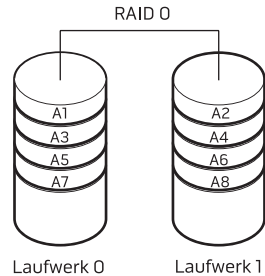
OPMERKING: RAID vereist meerdere harde schijven. Het aantal vaste schijven dat nodig is, hangt af van de RAID-configuratie.

RAID-niveau 0



WAARSCHUWINGEN: RAID-niveau 0 biedt geen redundantie. Een fout in één van de harde schijven betekent dan ook verlies van alle gegevens. Maak regelmatig reservekopieën om uw gegevens te beveiligen.

RAID-niveau 0 maakt gebruik van "data striping" om de toegangstijden naar gegevens te verhogen. Data striping is een methode waarbij achtereenvolgende segmenten gegevens, stripes genoemd, worden weggeschreven naar de fysieke schijven zodat één grote virtuele schijf ontstaat. Hierdoor is kan een van de schijven gegevens lezen terwijl de andere schijf naar het volgende blok zoekt of bezig is met het lezen daarvan.



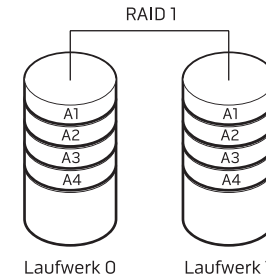
RAID 0 gebruikt de volledige opslagcapaciteit van beide stations. Zo zullen twee schijven met een capaciteit van 2 GB samen 4 GB aan schijfruimte voor het opslaan van gegevens bieden.



OPMERKING: In een RAID 0-configuratie is de capaciteit van de configuratie gelijk aan de capaciteit van het kleinste station, vermenigvuldigd met het aantal schijven binnen de configuratie.

RAID-niveau 1

Bij RAID-niveau 1 worden gegevens gespiegeld om de gegevensintegriteit te verhogen. Wanneer gegevens naar de primaire vaste schijf worden geschreven, worden deze tegelijkertijd gedupliceerd, oftewel gespiegeld, op de secundaire vaste schijf binnen de configuratie. RAID-niveau 1 ruilt hogere gegevensnelheden in voor gegevensredundantie.



Als er een storing op één vaste schijf plaatsvindt, worden daaropvolgende lees- en schrijfbewerkingen naar de nog functionerende schijf overgedragen. Vervolgens kan een vervangende schijf worden ingericht met de gegevens van de overgebleven schijf.

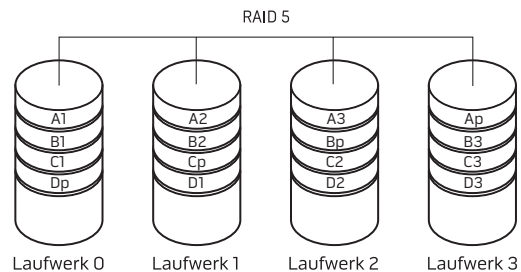


OPMERKING: Binnen een RAID-niveau 1-configuratie komt de capaciteit van de configuratie overeen met de capaciteit van de kleinste schijf binnen de configuratie.

RAID-niveau 5

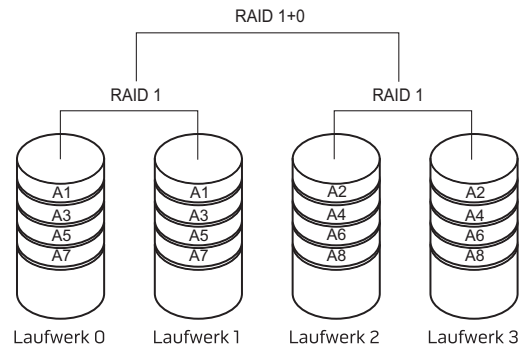
Bij RAID-niveau 5 wordt gegevenspariteit gebruikt. Bij RAID-niveau 5 worden gegevens- en pariteitsinformatie segmentsgewijs over drie of meer stations verdeeld (data striping). Het biedt data striping op byteniveau en ook stripefoutcorrectie-informatie (roterende pariteitsarray). Dit resulteert in uitstekende prestaties en goede storingstolerantie.

Als er een storing op de vaste schijf plaatsvindt, zullen daaropvolgende lees- en schrijfbewerkingen naar de overlevende schijven worden overgedragen. Vervolgens kan een vervangende schijf worden ingericht met de gegevens van de overlevende schijven. Aangezien gegevens worden gedupliceerd op de primaire en extra stations, leiden vier stations van 120 GB gezamenlijk tot een maximum van 360 GB voor gegevensopslag.



RAID-niveau 10

RAID 10 combineert de hoge gegevenstoegangssnelheid van RAID 0 en de gegevenbeveiliging (redundantie) van RAID 1 door gegevens over twee stations te verdelen (stripen) en die verdeelde gegevens te spiegelen op een set van twee stations.



Als er een storing op de vaste schijf plaatsvindt, zullen daaropvolgende lees- en schrijfbewerkingen naar de overlevende schijven worden overgedragen. Vervolgens kan een vervangende schijf worden ingericht met de gegevens van de overlevende schijven. Aangezien gegevens worden gedupliceerd op de primaire en extra stations, leiden vier stations van 120 GB gezamenlijk tot een maximum van 240 GB voor gegevensopslag.

Prestatie optimaliseren

Uw computer is geconfigureerd om optimaal te werken met een breed scala aan toepassingen. Afhankelijk van de door u gekochte configuratie, kan op de computer overklokken zijn toegepast bij de fabriek om maximale prestatie te bereiken bij toepassingen die zwaar gebruik maken van de systeembronnen, zoals spellen en multimedia-ontwikkeling.



WAARSCHUWINGEN: Technische ondersteuning verifieert de volledige functionaliteit van de computer met de instellingen bij de fabriek. Alienware biedt geen technische ondersteuning voor enige hardware- of softwareproblemen die voorkomen uit het instellen van de computer op waarden die anders zijn dan de fabrieksinstellingen.

Prestatie optimaliseren

System Setup (systeeminstellingen) gebruiken



WAARSCHUWINGEN: Het wordt niet aangeraden om de processor of enige andere systeemonderdelen te laten werken bij hogere instellingen dan de vooraf ingestelde BIOS-instellingen. Als u dit toch doet, kan dit leiden tot systeeminstabiliteit, verminderde levensduur van onderdelen of permanente schade aan onderdelen.

Voor computers met de Intel® Core™i7 Extreme Edition-processor bevat het BIOS vooraf ingestelde overklokniveaus die het u mogelijk maken de computer makkelijk te overklokken.

Zie “Het BIOS configureren” op pagina 28 voor meer informatie.

Software

gebruiken Op uw computer is **Intel Extreme Tuning Utility** (Intel-hulpmiddel voor extreme aanpassing) voorgeïnstalleerd (alleen beschikbaar op Aurora en Aurora ALX), waarmee u de prestaties van uw computer kunt optimaliseren.

Zie het Help-bestand van het hulpprogramma voor meer informatie over de beschikbare opties.


Het BIOS configureren

Systeemsetupprogramma

Met de opties van Systeem-setup kunt u:

- De systeemconfiguratiegegevens wijzigen nadat u hardware hebt toegevoegd, gewijzigd of verwijderd.
- Een door de gebruiker te selecteren optie instellen of wijzigen.
- De hoeveelheid geïnstalleerd geheugen bekijken.
- Het type geïnstalleerde harde schijf instellen.

Voordat u gebruikmaakt van het systeemsetupprogramma, wordt u aangeraden om de informatie in het scherm van het systeemsetupprogramma te noteren voor later.

 **WAARSCHUWINGEN:** U mag de instellingen van het systeemsetupprogramma alleen wijzigen als u een ervaren computergebruiker bent. Bepaalde wijzigingen kunnen ertoe leiden dat uw computer niet langer naar behoren functioneert.

Systeemsetup openen

1. Start (of herstart) uw desktop.



OPMERKING: Als een toets gedurende lange tijd wordt ingedrukt, kan dit leiden tot een storing van het toetsenbord. Om een storing van het toetsenbord te voorkomen, moet u in gelijkmatige intervallen op <F2> drukken totdat het hoofdmenu van het systeemsetupprogramma verschijnt.

2. Druk terwijl de computer wordt opgestart onmiddellijk op <F2> voordat het logo van het besturingssysteem wordt weergegeven om zo het BIOS-setupprogramma **BIOS Setup Utility** te openen.



OPMERKING: Als er tijdens de POST (Power On Self Test - zelftest bij opstarten) een fout optreedt, drukt u op <F2> wanneer de prompt wordt weergegeven om het programma **BIOS Setup Utility te openen**.



OPMERKING: Als u te lang wacht en het logo van het besturingssysteem verschijnt, moet u blijven wachten tot het bureaublad van Microsoft® Windows® wordt weergegeven, uw desktop uitschakelen en het opnieuw proberen.

De schermen van Systeem-setup

Het **BIOS-setupprogramma** geeft huidige of veranderbare configuratiegegevens voor uw notebook weer.

Onder aan het venster van het **BIOS-setupprogramma** staan functietoetsen en hun werking binnen het actieve veld.

Systeem-setuopties



OPMERKING: De items in deze sectie worden mogelijk niet exact weergegeven als vermeld, afhankelijk van het model van uw computer en de geïnstalleerde apparaten.



OPMERKING: Zie de *onderhoudshandleiding* op support.dell.com/manuals voor de bijgewerkte systeeminformatie.

Systeeminformatie

Product Name (productnaam)	Geeft de productnaam weer.
BIOS Version (BIOS-versie)	Geeft het versienummer en de datum van het BIOS weer.
Service Tag	Geeft het servicelabel van de computer weer.
Asset Tag (inventarislabel)	Geeft het inventarislabel van de computer weer.
Memory Installed	Hier wordt weergegeven hoeveel geheugen in de computer is geïnstalleerd.
Memory Available	Geeft de hoeveelheid geheugen weer die in uw computer beschikbaar is.
Memory Technology	Geeft het gebruikte type geheugentechnologie weer.
Memory Speed (geheugensnelheid)	Geeft de snelheid van het geheugen weer.

Systeeminformatie

CPU ID/u Code ID	Geeft het type processor weer.
CPU Speed (CPU-snelheid)	Geeft de snelheid van de processor weer.
Current (QPI) Speed	Geeft de QPI-snelheid weer.
Cache L2	Geeft de L2-cachegrootte van de processor weer.
Cache L3 (alleen beschikbaar op Aurora en Aurora ALX)	Geeft de L3-cachegrootte van de processor weer.

Standaard CMOS-functies

System Time (hh:mm:ss)	Geeft de huidige tijd weer.
System Date (mm:dd:yy)	Geeft de huidige datum weer.
SATA 1	Geeft het SATA 1-station weer dat in uw computer is geïntegreerd.
SATA 2	Geeft het SATA 2-station weer dat in uw computer is geïntegreerd.
SATA 3	Geeft het SATA 3-station weer dat in uw computer is geïntegreerd.
SATA 4	Geeft het SATA 4-station weer dat is geïntegreerd in in de computer.

Standaard CMOS-functies

SATA 5	Geeft het SATA 5-station weer dat in uw computer is geïntegreerd.
SATA 6	Geeft het SATA 6-station weer dat in uw computer is geïntegreerd.
Wait for 'F1' If Errors	Indien ingeschakeld stopt het systeem tijdens het opstarten om systeemfouten weer te geven.

Gevanceerde BIOS-functies

NumLock Status	Selecteer de stroom-aan status voor num-lock.
ACPI APIC support	Neem de ACPI APIC-tabelaanwijzer op in de RSDT-aanwijzerlijst.
OptionROM Display Screen	Hier kunt u het RAID-optie-ROM-scherm tijdens de POST in- of uitschakelen.

Functies opstartconfiguratie

1st Boot Device	Geeft het eerste opstartapparaat weer.
2nd Boot Device	Geeft het tweede opstartapparaat weer.
Hard Disk Drives	Stelt de opstartvolgorde voor de vaste schijven in. De weergegeven items worden dynamisch bijgewerkt conform the aangetroffen vaste schijven.
CD/DVD Drives	Stelt de opstartvolgorde in voor de cd-/dvd-stations.

Configuratie CPU

XD Bit Capability	Schakel XD Bit Capability in om de processor ertoe in staat te stellen te onderscheiden welke stukken code kunnen worden uitgevoerd en welke niet kunnen worden uitgevoerd.
Intel® Speedstep™ tech	Als deze optie is ingeschakeld, worden de snelheid van de processorklok en het kernvoltage dynamisch aangepast op basis van de processorbelasting.
Intel® C State Tech	Indien ingeschakeld wordt C State: Processor idle is ingesteld op C2/C3/C4.
Intel® HT Technology (alleen beschikbaar op Aurora-R2)	Indien uitgeschakeld is slechts één draad per ingeschakelde kern actief.

Geïntegreerde apparaten

USB Functions	Hiermee kunt u de geïntegreerde USB-controller in- en uitschakelen.
HD Audio Controller	Hiermee kunt u de geïntegreerde audiocontroller in- en uitschakelen.
Onboard IEEE1394 Controller	Hiermee kunt u de geïntegreerde IEEE 1394-controller in- en uitschakelen.
LAN1 BCM5784 Device (alleen beschikbaar op Aurora en Aurora ALX)/ Onboard LAN Controller (alleen beschikbaar op Aurora-R2)	Hiermee kunt u de geïntegreerde LAN-controller in- en uitschakelen.
LAN1 Option ROM (alleen beschikbaar op Aurora en Aurora ALX)/ Onboard LAN Boot ROM (alleen beschikbaar op Aurora-R2)	Hiermee kunt u de opstartoptie voor de netwerkcontroller in- of uitschakelen.
SiL3132 E-Sata Device (alleen beschikbaar op Aurora en Aurora ALX)/ JMicron-362 E-SATA Device (alleen beschikbaar op Aurora-R2)	Hiermee kunt u de e-SATA-controller in- en uitschakelen.

Geïntegreerde apparaten

Configure SATA#1-6 as (alleen beschikbaar op Aurora en Aurora ALX)/SATA Mode (alleen beschikbaar op Aurora-R2)	Hiermee kunt u de geïntegreerde vaste schijf-controller configureren als AHCI of RAID.
AHCI CD/DVD Boot Time out	Hiermee kunt u de wachttijd instellen voor SATA of CD/DVD in AHCI-modus.

Energiebeheerinstellingen

Suspend Mode	Hiermee stelt u de energiebesparingsmodus van de ACPI-functie in.
AC Recovery	Instellen wat de computer doet wanneer de stroomtoevoer wordt hersteld.
Remote Wakeup (alleen beschikbaar op Aurora en Aurora ALX)	Stelt het systeem op om te activeren vanaf een ingebouwde LAN, PCIE-X1 LAN-kaart of een PCI LAN-kaart.
Auto Power On	Hiermee laat u de computer op een bepaalde tijd opstarten.

Frequency/Voltage Control

CPU Speed (CPU-snelheid)	Geeft de huidige snelheid van de processor weer.
Memory Speed (geheugensnelheid)	Geeft de huidige snelheid van het geheugen weer.
Current QPI Speed	Geeft de huidige QPI-snelheid weer.
QPI Frequency	Hiermee kunt u de QPI-frequentie wijzigen.
Memory Ratio	Hiermee kunt u de geheugenverhouding wijzigen.
Core (Non-Turbo) Ratio	Geeft de verhouding weer tussen de processorkernklok en de FSB-frequentie.
Advance DRAM Configuration	Hiermee kunt u het submenu Advance DRAM Configuration openen.
Overclock Configuration	Hiermee kunt u het submenu Overclock Configuration openen.
Overvoltage Configuration	Hiermee kunt u het submenu Overvoltage Configuration openen.
Load Level1 OC Setting	Hiermee kunt u de overklokinstellingen van niveau 1 terugstellen naar de fabrieksinstellingen (alleen weergegeven met een XE-processor).

Submenu Advance DRAM Configuration (geavanceerde DRAM-configuratie)

Memory-Z	Hiermee opent u een submenu om de SPD-configuratie voor elke geheugenmodule weer te geven.
Advanced Memory Settings (geavanceerde geheugeninstellingen)	Hiermee kunt u de handmatige modus in- en uitschakelen en kunt u alle timingparameters instellen.
tCL	Hiermee geeft u de CAS-latentie weer (bewerkbaar in handmatige modus).
tRCD	Hiermee geeft u de timing van RAS- naar CAS-vertraging weer (bewerkbaar in handmatige modus).
tRP	Hiermee geeft u de timing van RAS Precharge weer (bewerkbaar in handmatige modus).
tRAS	Hiermee geeft u de RAS-timing weer (bewerkbaar in handmatige modus).
tRFC	Hiermee geeft u de timing weer van de cyclustijd vernieuwe naar archief/vernieuwen.
tWR	Hiermee geeft u de timing van schrijfherstel weer (bewerkbaar in handmatige modus).

Submenu Advance DRAM Configuration (geavanceerde DRAM-configuratie)

tWTR	Hiermee geeft u de vertraging tussen schrijven en lezen weer (bewerkbaar in handmatige modus).
tRRD	Hiermee geeft u de vertraging van RAS naar RAS weer (bewerkbaar in handmatige modus).
tRTP	Hiermee geeft u de vertraging tussen lezen en voorladen van opdracht weer (bewerkbaar in handmatige modus).
1T/2T Timing	Hiermee geeft u de opdrachtsnelheid weer (bewerkbaar in handmatige modus).

Submenu Overclock Configuration (overklokconfiguratie)

Adjust CPU BClk (MHz)	Hiermee kunt u de BClk van de processor aanpassen.
Spread Spectrum	Spread Spectrum-modulatie in-/uitschakelen.
Adjust PCI Frequency (MHz) (alleen beschikbaar op Aurora en Aurora ALX)	Hiermee kunt u de PCI-frequentie aanpassen.
Adjust PCI-E Frequency (MHz)	Hiermee kunt u de PCI-E-frequentie aanpassen.

Submenu Overclock Configuration (overklokconfiguratie)

Intel® TurboMode tech	Als dit is ingeschakeld, kan de processor met snellere frequenties werken dan aangegeven.
[1-4] Core CPU Turbo Ratio Limit (alleen beschikbaar op Aurora en Aurora ALX)	Limit ratio for cores 1-4 (alleen bij XE-processors).
Turbo Mode TDC Limit Override	Hiermee kunt u de huidige drempels voor de processor programmeren terwijl deze in de turbomodus werkt.
Turbo Mode TDP Limit Override	Hiermee kunt u de stroomdrempels voor de processor programmeren terwijl deze in de turbomodus werkt.

Submenu Overvoltage Configuration (overvoltageconfiguratie)

CPU Temperature Sensor	Geeft de processortemperatuur weer in Celsius en Fahrenheit.
VCore	Geeft het kernvoltage van de processor weer.
Dynamic CPU VCore Offset	Voltageoffset processorkern.
DDR3 Memory Voltage	Het voltage voor het DDR3-geheugen aanpassen.
IOH Voltage	Het IOH-voltage aanpassen.
QPI and Uncore Voltage	Het QPI- en Uncore-voltage aanpassen.

Beveiligingsfuncties BIOS

Change Supervisor Password	Hiermee kunt u het supervisorwachtwoord wijzigen.
Change User Password	Hiermee kunt u het gebruikerswachtwoord wijzigen. U kunt het gebruikerswachtwoord niet gebruiken tijdens POST de BIOS-instellingen te openen.

Exit (Afsluiten)

Exit Options	Biedt opties voor het opslaan van wijzigingen en afsluiten (Save Changes and Exit), het negeren van wijzigingen en afsluiten (Discard Changes and Exit), het laden van optimale standaardwaarden (Load Optimal Defaults) en het ongedaan maken van wijzigingen (Discard Changes).
--------------	---

אֲנִי מְבַרְכֶיךָ יְיָ אֱלֹהֵי אֲבוֹתֵינוּ
עַל כָּל הַמַּעֲשֵׂי הַטוֹבִים אֲשֶׁר עָשִׂיתָ

HOOFDSTUK 4: EXTRA OF VERVANGENDE ONDERDELEN INSTALLEREN

In dit hoofdstuk vindt u richtlijnen en aanwijzingen om de verwerkingsprestaties en de opslagcapaciteit te vergroten door de apparatuur te upgraden. U kunt onderdelen voor uw desktop kopen op www.dell.com of www.alienware.com.



OPMERKING: Zie de *onderhoudshandleiding* op support.dell.com/manuals voor installatie-instructies voor alle door de gebruiker te onderhouden onderdelen. Onderdelen die u bij Dell en Alienware koopt, worden geleverd met specifieke installatieaanwijzingen.

Voordat u begint

In deze sectie worden de procedures beschreven voor het verwijderen en installeren van onderdelen voor uw desktop. Tenzij anders vermeld gaat elke procedure ervan uit dat er sprake is van de volgende omstandigheden:

- U hebt de stappen uitgevoerd die beschreven zijn onder “Uw desktop uitzetten” en “Voordat u uw desktop open maakt” in deze sectie.
- U hebt de veiligheidsinformatie gelezen die is meegeleverd met uw desktop.
- U kunt een onderdeel vervangen of, indien los aangekocht, installeren door de verwijderingsprocedure in omgekeerde volgorde uit te voeren.


Voor de stappen in dit hoofdstuk hebt u misschien de volgende gereedschappen nodig:

- Kleine schroevendraaier met platte kop
- Kruiskopschroevendraaier
- BIOS-bijwerkprogramma, beschikbaar op support.dell.com

De desktop uitzetten



WAARSCHUWINGEN: Als u gegevensverlies wilt voorkomen, moet u alle open bestanden opslaan en sluiten en alle geopende programma's sluiten voordat u de desktop uitzet.

1. Sla alle geopende bestanden op en sluit ze en sluit alle geopende programma's af.
2. Klik op **Start**  → **Afsluiten**.
De desktop wordt uitgezet nadat het besturingssysteem is afgesloten.
3. Controleer of de desktop en alle daaraan gekoppelde apparaten uit staan. Als de desktop en de daarop aangesloten apparaten niet automatisch werden uitgeschakeld toen u het besturingssysteem afsloot, moet u de aan/uit-knop ten minste 8 tot 10 minuten ingedrukt houden totdat de desktop wordt uitgeschakeld.

Voordat u de desktop open maakt

Volg de onderstaande veiligheidsrichtlijnen om uw eigen veiligheid te garanderen en de desktop en de werkomgeving te beschermen tegen mogelijke schade.



GEVAAR: Voordat u in de desktop aan het werk gaat, moet u de veiligheidsinstructies lezen in de gids "veiligheid, milieu en regelgeving" die bij uw computer is meegeleverd. Raadpleeg voor verdere beste praktijken op het gebied van de veiligheid de website van Dell voor de naleving van de wet- en regelgeving op www.dell.com/regulatory_compliance.



WAARSCHUWINGEN: Ga voorzichtig met componenten en kaarten om. Raak de componenten en de contacten op kaarten niet aan. Houd een kaart vast bij de rand. Houd onderdelen zoals een processor vast bij de zijkant en niet bij de pinnetjes.



WAARSCHUWINGEN: Alleen een bevoegde onderhoudsmonteur mag reparaties aan uw computer uitvoeren. Schade als gevolg van onderhoudswerkzaamheden die niet door Dell zijn goedgekeurd, valt niet onder de garantie.



WAARSCHUWINGEN: Voorkom elektrostatische ontlading door u te aarden met behulp van een aardingspolsband of door zo nu en dan een ongeverfd metalen oppervlak aan de achterzijde van de computer aan te raken.



WAARSCHUWINGEN: Maak een kabel los door aan de stekker of aan het treklijpje te trekken en niet aan de kabel zelf. Sommige kabels zijn voorzien van connectoren met borglippen. Als u dit type kabel loskoppelt, moet u de borglippen ingedrukt houden voordat u de kabel verwijdert. Als u de connectoren van elkaar los trekt, moet u ze op evenwijdige wijze uit elkaar houden om te voorkomen dat een van de stekkerpinnen wordt verbogen. Ook moet u voordat u een kabel verbindt controleren of beide connectors op juiste wijze zijn opgesteld en uitgelijnd.

Om schade aan de computer te voorkomen moet u de volgende instructies opvolgen voordat u binnen de computer gaat werken.


1. Let erop dat het werkvlak vlak en schoon is zodat het zijpaneel niet kan krassen.
2. Zet uw computer uit (zie "Uw computer uitzetten" op pagina 36).



WAARSCHUWINGEN: Om een netwerkkabel te ontkoppelen moet u de kabel van de desktop loskoppelen en deze vervolgens van het netwerkapparaat loskoppelen.


3. Verwijder de stekkers van alle telefoon- en netwerkkabels uit de computer.
4. Haal alle stekkers van de computer en daaraan gekoppelde apparaten uit het stopcontact.
5. Druk op de aan/uit-knop om het moederbord te aarden.

Het zijpaneel verwijderen en terugplaatsen

 **WAARSCHUWINGEN:** Voordat u het zijpaneel verwijdert, moet u de stroomkabel van uw desktop loskoppelen.

Het zijpaneel verwijderen:


1. Volg de aanwijzingen onder "Voordat u begint" op pagina 36.

 **OPMERKING:** Let erop dat u de beveiligingskabel verwijdert uit de beveiligingssleuf (indien van toepassing).

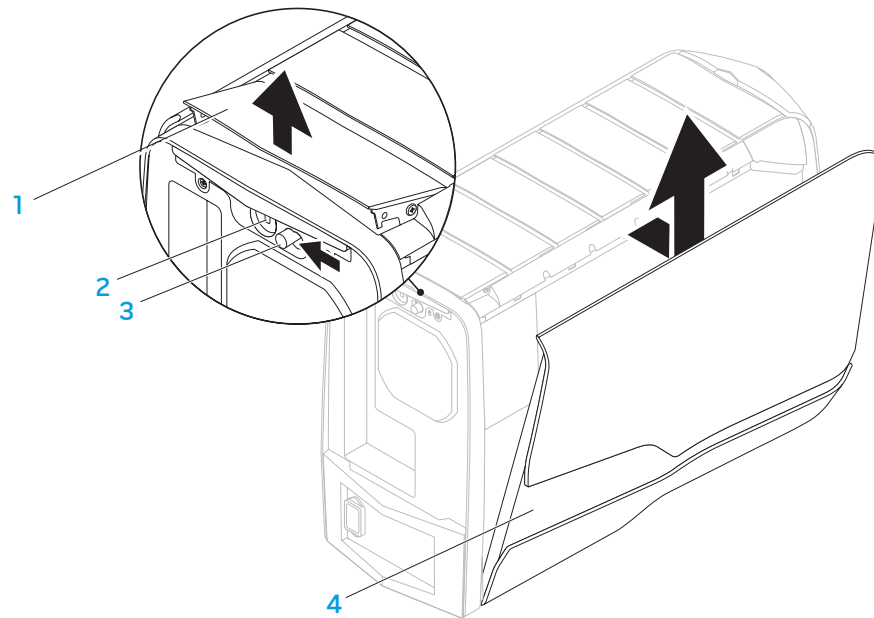
2. Schuif de grendel naar rechts om het vrijgavepaneel te ontgrendelen.

3. Til het vrijgavepaneel op om het zijpaneel te openen.

4. Plaats het zijpaneel op een veilige plek.

 **OPMERKING:** De theaterverlichting (alleen beschikbaar op Alienware Aurora ALX) gaat automatisch aan als u het zijpaneel verwijdert. De theaterverlichting werkt op batterijen.

U plaatst het zijpaneel terug door dit tegen de zijkant van de computer te drukken tot het op zijn plaats klikt.



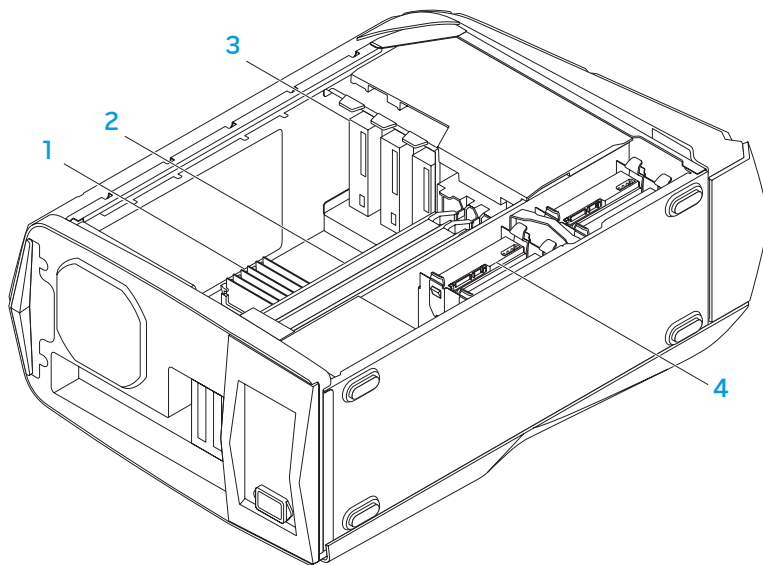
1 vrijgavepaneel

3 grendel

2 sleuf voor beveiligingskabel

4 zijpaneel

Binnenaanzicht van de computer



- | | | | |
|---|-----------------------|---|-----------------------|
| 1 | geheugenmodule(s) | 2 | grafische kaarten (2) |
| 3 | optische stations (3) | 4 | harde schijven (4) |

Geheugenmodules verwijderen en vervangen

De geheugenmodule(s) verwijderen:

1. Volg de aanwijzingen onder "Voordat u begint" op pagina 36.
2. Verwijder het zijpaneel (zie "Het zijpaneel verwijderen en terugplaatsen" op pagina 38).
3. Localiseer de geheugenmoduleconnectoren op het moederbord (zie "Binnenaanzicht van de computer" op pagina 39).



WAARSCHUWINGEN: Geheugenmodules kunnen tijdens normale werking erg heet worden. Laat de geheugenmodule(s) afkoelen voordat u deze aanraakt.

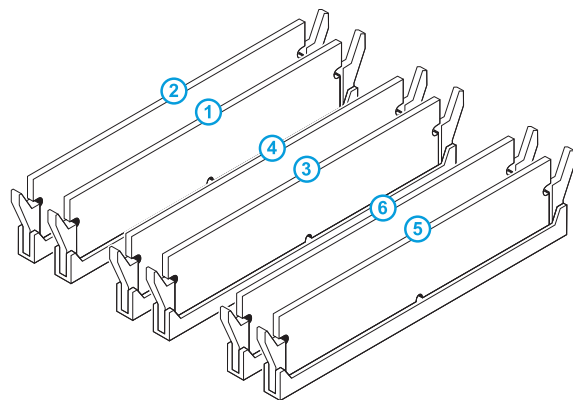


OPMERKING: Verwijder de videokaart (als het een lange betreft) voor betere toegang tot de geheugenmodule(s).

4. Druk de borgklemmen aan de uiteinden van de geheugenmoduleconnector naar buiten.
5. Til de geheugenmodule uit de geheugenmoduleconnector. Als de geheugenmodule moeilijk te verwijderen is, moet u deze zachtjes heen en weer bewegen om deze uit de connector te verwijderen.

U plaats geheugenmodules als volgt terug:

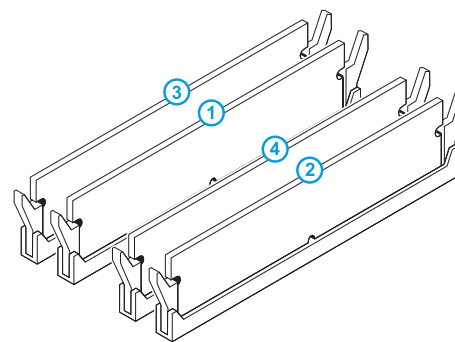
Aurora/Aurora ALX



Aanbevolen geheugenconfiguratie:

Type	Sleuven
1066 MHz en 1333 MHz DDR3	Sleuven 1, 3 en 5 of sleuven 1 — 6
1600 MHz XMP	Sleuven 1, 3 en 5

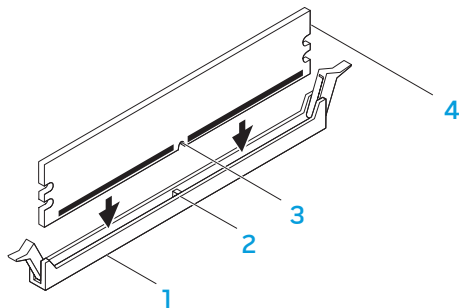
Aurora-R2



Aanbevolen geheugenconfiguratie:

Type	Sleuven
1066 MHz en 1333 MHz DDR3	Sleuven 1 en 2 of sleuven 1 — 4

1. Volg de aanwijzingen onder "Voordat u begint" op pagina 36.
2. Lijn de inkeping aan de onderkant van de geheugenmodule uit met het lipje op de geheugenmoduleconnector.



- | | | | |
|---|-------------------------|---|----------------|
| 1 | geheugenmoduleconnector | 2 | tab |
| 3 | inkeping | 4 | geheugenmodule |



WAARSCHUWINGEN: Voorkom schade aan de geheugenmodule door deze recht omlaag te drukken in de connector, terwijl u gelijkmatige druk uitoefent op de uiteinden van de module.

3. Druk de geheugenmodule in de connector tot deze op zijn plaats klikt. Als u de geheugenmodule op juiste wijze aanbrengt, zullen de bevestigingsklemmen vastklikken in de uitsparingen aan elk uiteinde van de module.



OPMERKING: Als de geheugenmodule niet op juiste wijze is geïnstalleerd, start de computer mogelijk niet meer op.

4. Plaats het zijpaneel terug (zie "Het zijpaneel verwijderen en terugplaatsen" op pagina 38).
5. Sluit de stroomkabel en alle externe randapparatuur weer op de computer aan.
6. Zet de computer aan.

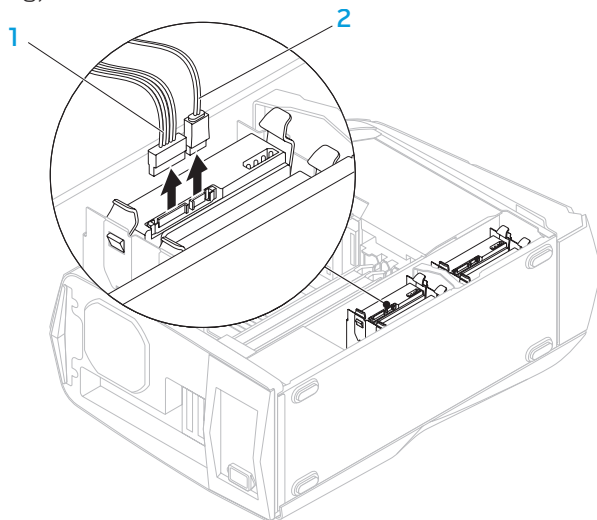
Tijdens het opstarten zal de computer het extra geheugen detecteren en automatisch de configuratie-informatie van de computer bijwerken. U kunt als volgt de geheugencapaciteit van uw computer raadplegen:

Klik op **Start**  → **Configuratiescherm** → **Systeem en beveiliging** → **Systeem**.

Vaste schijven verwijderen en vervangen

De vaste schijf/schijven verwijderen:

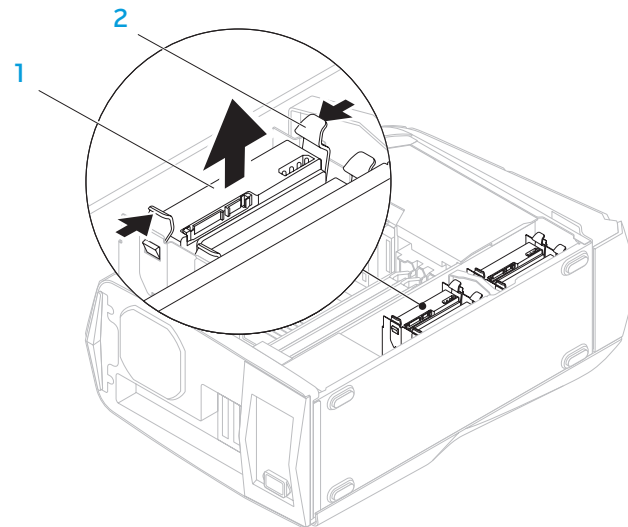
1. Volg de aanwijzingen onder "Voordat u begint" op pagina 36.
2. Verwijder het zijpaneel (zie "Het zijpaneel verwijderen en terugplaatsen" op pagina 38).
3. Maak de voedings- en gegevenskabel los van de harde schijf (indien van toepassing).



1 voedingskabel

2 gegevenskabel

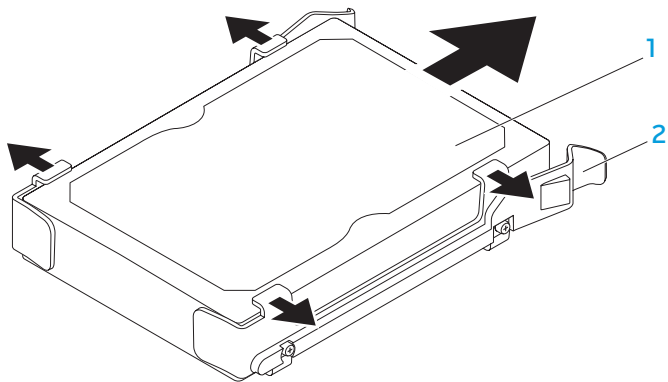
4. Druk de twee vrijgavelipjes naar elkaar toe en schuif de vaste schijf uit de behuizing.



1 vaste schijf

2 ontgrendellipjes (2)

5. Verwijder de harde schijf uit de hardeschijfbeugel (indien van toepassing).



1 vaste schijf

2 vaste schijf-beugel

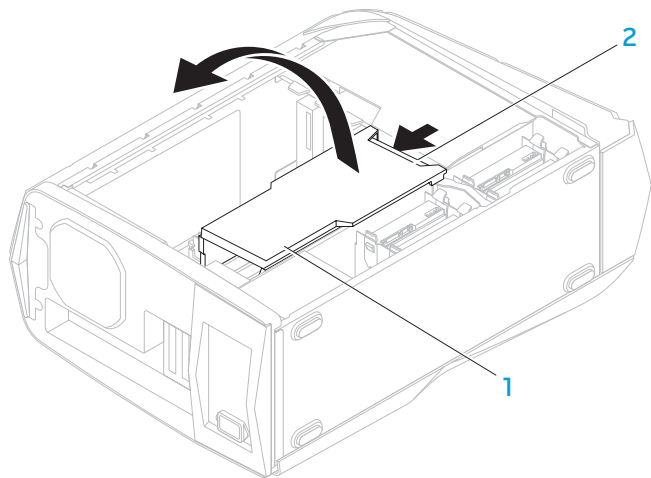
U vervangt als volgt een vaste schijf:

1. Volg de aanwijzingen onder "Voordat u begint" op pagina 36.
2. Zie de documentatie die bij uw nieuwe vaste schijf is meegestuurd om te controleren of deze voor uw computer is geconfigureerd.
3. Klik de nieuwe hardeschijfbeugel op de nieuwe harde schijf (indien van toepassing).
4. Schuif de nieuwe harde schijf in de hardeschijfbehuizing tot hij op zijn plek klikt.
5. Sluit de voedings- en gegevenskabels aan (indien van toepassing).
6. Plaats het zijpaneel terug (zie "Het zijpaneel verwijderen en terugplaatsen" op pagina 38).
7. Sluit de stroomkabel en alle externe randapparatuur weer op de computer aan.
8. Zet de computer aan.

Uitbreidingskaarten verwijderen en terugplaatsen

Een kaart verwijderen:

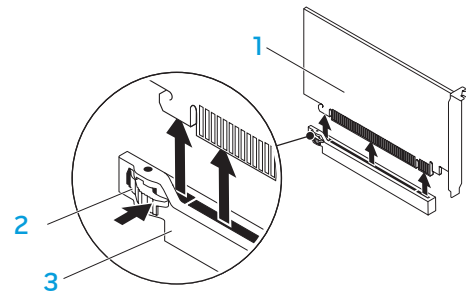
1. Volg de aanwijzingen onder "Voordat u begint" op pagina 36.
2. Verwijder het zijpaneel (zie "Het zijpaneel verwijderen en terugplaatsen" op pagina 38).
3. Druk op de knop van de bedekking om deze vrij te geven en draai de bedekking dan weg van de computer.



1 bedekking

2 bedekkingsknop

4. Localiseer de uitbreidingskaart op het moederbord (zie "Binnenaanzicht van de computer" op pagina 39).
5. Koppel alle kabels los die op de kaart zijn aangesloten.
6. Verwijder de schroef waarmee de kaart vastzit op het chassis.
7. Verwijder de kaart.
 - Voor een PCI- of PCI Express x1-kaart: pak de kaart vast bij de bovenste hoeken en trek hem voorzichtig uit de connector.
 - Voor een PCI Express x16-kaart: druk op het vasthoudmechanisme op de kaartconnector terwijl u de kaart bij de bovenste hoeken vasthoudt en trek deze dan voorzichtig uit de connector.



1 PCI Express x16-kaart

2 vastzetlipje

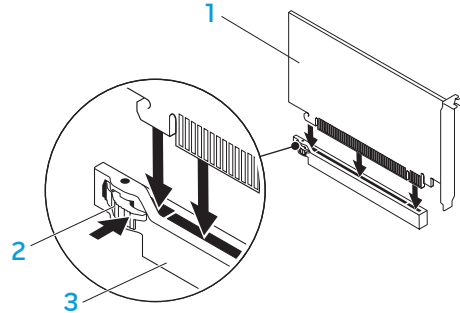
3 connector



OPMERKING: Als u de kaart niet terugplaatst of vervangt, moet u een vulbeugel in de lege kaartsleufopening installeren.

U vervangt als volgt een kaart:

1. Volg de aanwijzingen onder “Voordat u begint” op pagina 36.
2. Verwijder de vulbeugel om een kaartsleufopening te maken (indien van toepassing).
3. Lijn de kaart uit met de sleuf op de connector.
4. Plaats de kaart in de connector en druk deze stevig aan. Ga na of de kaart stevig in de sleuf zit.
Als u de PCI Express-kaart in de x16-kaartconnector installeert, drukt u op het vastzetlipje en plaatst u de kaart in de connector.



1 PCI Express x16-kaart
3 connector

2 vastzetlipje

5. Sluit alle kabels aan die op de kaart zouden moeten zijn aangesloten (indien van toepassing).
Voor informatie over de aansluitingen op de kaartkabel, zie de documentatie die is meegeleverd met de kaart.
6. Plaats de schroef terug waarmee de kaart vastzit op het chassis.
7. Druk op de bedekking tot deze op haar plaats klikt.
8. Plaats het zijpaneel terug (zie “Het zijpaneel verwijderen en terugplaatsen” op pagina 38).
9. Sluit de stroomkabel en alle externe randapparatuur weer op de computer aan.
10. Zet de computer aan.

ህዝብ ጋር ለግብይት ማሳተፍ

HOOFDSTUK 5: PROBLEMEN OPLOSSEN

Basishints en tips

- De computer gaat niet aan: Is uw computer goed aangesloten op een werkend stopcontact? Indien aangesloten op een stekkerblok, werkt het stekkerblok goed?
- Aansluitingen: Controleer alle kabels op losse verbindingen.
- Energiebeheer: Controleer of uw laptop zich niet in de stand-bymodus of slaapstand bevindt door de aan/uit-knop gedurende minder dan 4 seconden in te drukken. De aan/uit-lamp vervaagt van knipperend wit naar uit in de stand-bymodus. In de slaapstand staat deze lamp uit.

Reservekopie en algemeen onderhoud

- Maak regelmatig een reservekopie (back-up) van uw belangrijke gegevens en bewaar kopieën van uw besturingssysteem en software op een veilige plek. Vergeet niet om de serienummers op te schrijven als u ze buiten de originele dozen bewaart, bijvoorbeeld in een cd-map.
- Gebruik onderhoudsprogramma's zo vaak mogelijk. U kunt de programma's zo instellen dat ze draaien op momenten dat u uw computer niet gebruikt. U kunt de programma's gebruiken die bij uw besturingssysteem horen, of u kunt hiervoor krachtiger speciale programma's aanschaffen.
- Schrijf wachtwoorden op en bewaar ze op een veilige plek (niet in de buurt van uw computer). Dit is vooral belangrijk als u het BIOS en besturingssysteem van uw computer met een wachtwoord wilt beveiligen.
- Documenteer belangrijke instellingen zoals die van netwerk, inbelverbinding, e-mail en internet.

Wanneer u problemen op uw computer op probeert te lossen, volg dan altijd de volgende veiligheidsrichtlijnen:

- Raak, voordat u interne componenten van uw computer aanraakt, een ongeverfd deel van de behuizing aan. Hierdoor voert u statische elektriciteit af die uw computer zou kunnen beschadigen.
- Zet uw computer en aangesloten randapparatuur uit.
- Maak randapparatuur los van uw computer.

Let op de volgende zaken vóór probleemoplossing:

- Ga na of de stroomkabel goed op de computer en op het stopcontact is aangesloten. Controleer of het stopcontact werkt.
- Controleer of de UPS of de stekkerdoos is ingeschakeld (indien van toepassing).
- Als uw randapparatuur (bijv. toetsenbord, muis, printer enz.) niet werken, controleer dan of alle connectoren goed vast zitten.
- Als u computercomponenten hebt toegevoegd of verwijderd voordat het probleem ontstond, dient u te controleren of u de installatie- of verwijderingsprocedure goed hebt gevolgd.
- Als er een foutmelding op het scherm verschijnt, dient u deze exact over te schrijven voordat u de technische ondersteuning van Alienware belt voor hulp bij diagnose en oplossen van uw probleem.
- Als er een fout optreedt binnen een specifiek programma, moet u de documentatie voor het programma raadplegen.

Diagnostische hulpprogramma's

Pre-Boot System Assessment (PSA - systeemcontrole vóór opstarten)

De Pre-boot System Assessment (systeemanalyse) wordt uitgevoerd. Dit is een reeks initiële tests van uw moederbord, toetsenbord, beeldscherm, geheugen, vaste schijf etc.

U start de PSA als volgt:

1. Start de computer opnieuw op.
2. Druk zodra het Alienware-logo verschijnt op <F12> voor toegang tot het **opstartmenu**.



OPMERKING: Als u te lang wacht en het logo van het besturingssysteem verschijnt, moet u blijven wachten tot het bureaublad van Microsoft® Windows® wordt weergegeven. Zet vervolgens de computer uit en probeer het opnieuw.

3. Selecteer **Diagnostics** in het menu en druk op <Enter>.
4. Beantwoord tijdens de beoordeling alle vragen die op het scherm worden weergegeven.
 - Als een storing in een onderdeel wordt aangetroffen, stop de computer en hoort u een piepsignaal. Wilt u de analyse stoppen en de computer opnieuw starten, druk dan op <n>; om door te gaan met de volgende test, druk op <y>; om de kapotte component opnieuw te testen, druk op <r>.

- Als u foutcodes ziet tijdens de Pre-boot System Assessment, moet u deze noteren en moet u contact opnemen met Alienware (zie "CONTACT OPNEMEN MET ALIENWARE" op pagina 66).

Als de PSA goed is doorlopen, verschijnt het volgende bericht op uw scherm.

"Do you want to run the remaining memory tests? (Wilt u de overige geheugentests uitvoeren?) This will take about 30 minutes or more (dit neemt 30 minuten of langer in beslag). Do you want to continue? (Recommended) (Wilt u verdergaan? (Aanbevolen))."

Druk op <y> om door te gaan als u geheugenproblemen ondervindt, anders drukt u op <n> om de PSA-tests af te sluiten.

Wanneer u drukt op <n>, verschijnt het volgende bericht op het scherm.

"Booting Dell Diagnostic Utility Partition. Press any key to continue." (Dell diagnostische hulppartitie wordt gestart. Druk op een willekeurige toets om door te gaan.)

5. Selecteer **Exit** (afsluiten) om uw computer opnieuw te starten.

Alienware® Diagnostics

Als er een probleem optreedt met uw Alienware-desktop, dient u Alienware Diagnostics uit te voeren.


 **OPMERKING:** Maak een reservekopie (back-up) van alle gegevens voordat u systeemherstel uitvoert.


 **OPMERKING:** De *Resource DVD* (bron-dvd) bevat drivers voor uw computer. U kunt ook de nieuwste stuurprogramma's en software voor uw computer downloaden vanaf support.dell.com.

Raadpleeg de configuratiegegevens voor uw desktop en ga na of het apparaat dat u wilt testen in het systeemsetupprogramma wordt weergegeven en is geactiveerd. Start Alienware Diagnostics vanaf de *Resource DVD*.


Alienware Diagnostics starten vanaf de Resource DVD

1. DVD Plaats de *Resource DVD*.
2. Zet de desktop uit en start deze opnieuw.
Druk zodra het Alienware-logo verschijnt op <F12>.

 **OPMERKING:** Als u te lang wacht en het logo van het besturingssysteem verschijnt, moet u blijven wachten tot het bureaublad van Microsoft® Windows® wordt weergegeven. Zet vervolgens de computer uit en probeer het opnieuw.

 **OPMERKING:** Met de volgende stappen wordt de opstartvolgorde slechts één keer gewijzigd. De volgende keer dat u de computer start, gebeurt dat volgens de instellingen die zijn gedefinieerd in het systeemsetupprogramma.

3. Wanneer de lijst met opstartbronnen verschijnt, markeert u **CD/DVD/CD-RW** en drukt u op <Enter>.
4. Selecteer **Boot from CD-ROM** (opstarten vanaf cd-rom) in het menu en druk op <Enter>.
5. Selecteer **Alienware Diagnostics** in de genummerde lijst. Als er meerdere versies worden aangegeven, moet u de versie selecteren die voor uw computer van toepassing is.
6. Als het **hoofdmenu** van Alienware Diagnostics wordt weergegeven, selecteert u de test die u wilt uitvoeren.

 **OPMERKING:** Noteer eventueel foutcodes en probleembeschrijvingen precies zoals ze op het beeldscherm verschijnen en volg de instructies op het scherm.

7. Als alle tests zijn voltooid, sluit u het testvenster om terug te keren naar het **Main Menu** (hoofdmenu) van Alienware Diagnostics.
8. Verwijder uw *Resource DVD* en sluit het venster **Main Menu** (hoofdmenu) om Alienware Diagnostics af te sluiten en de computer opnieuw te starten.

Computerproblemen

De computer komt de POST niet door

De POST van de computer (Power On Self Test, ofwel zelftest tijdens opstarten) zorgt ervoor dat alle hardware goed werkt voordat de rest van het opstartproces wordt opgestart. Als POST slaagt, zal de computer normaal verder opstarten. Als de computer de POST niet doorkomt, produceert hij een reeks piepjes tijdens het starten-. De volgende zichzelf herhalende piepcodes helpen u problemen met de computer op te lossen.


Neem voor hulp contact op met Alienware (zie "CONTACT OPNEMEN MET ALIENWARE" op pagina 66).



OPMERKING: Zie de *onderhoudshandleiding* op support.dell.com/manuals als u onderdelen wilt vervangen.

Pieptoncode	Mogelijk probleem
Een	Mogelijke storing van het moederbord - BIOS ROM checksum-fout
Twee	Geen RAM-geheugen gedetecteerd OPMERKING: Als u de geheugenmodule hebt geïnstalleerd of vervangen, moet u nagaan of de geheugenmodule goed vast zit.
Drie	Mogelijke storing van het moederbord - chipsetfout
Vier	Lees-/schrijffout RAM-geheugen
Vijf	Storing van de real-time klok
Zes	Storing van de grafische kaart of chip
Zeven	Processorstoring

De computer reageert niet meer, of er verschijnt een diepblauw scherm

 **WAARSCHUWINGEN:** Als u het besturingssysteem niet normaal kunt afsluiten, bestaat de kans dat u gegevens kwijtraakt.

Als de computer niet reageert op het indrukken van een toets op uw toetsenbord of het bewegen van uw muis, moet u de aan/uit-knop gedurende ten minste 6 seconden ingedrukt houden totdat de computer wordt uitgeschakeld en de computer vervolgens opnieuw opstarten.

Een programma reageert niet meer of loopt herhaaldelijk vast

Beëindig het programma:

1. Druk tegelijkertijd op <Ctrl><Shift><Esc>.
2. Klik op het tabblad **Toepassingen** en selecteer het programma dat niet meer reageert.
3. Klik op **Taak beëindigen**.


Controleer de softwaredocumentatie.

Indien nodig maakt u de installatie van het programma ongedaan en installeert u het opnieuw.

Een programma is ontwikkeld voor een eerdere versie van Microsoft® Windows®

Voer de Wizard Programmacompatibiliteit uit:

De **Wizard Programmacompatibiliteit** configureert een programma op zodanige wijze dat het in een omgeving kan worden uitgevoerd die lijkt op een niet-Windows-besturingssysteemomgeving.

1. Klik op **Start**  → **Configuratiepaneel** → **Programma's** → **Programma's en onderdelen** → **Een ouder programma met deze versie van Windows gebruiken**.
2. Klik in het welkomstscherf op **Volgende**.
3. Volg de instructies op het scherm.

Andere softwareproblemen

Maak meteen een reservekopie van uw bestanden

Gebruik een antivirusprogramma om de vaste schijf of cd's te controleren

Bewaar en sluit alle open bestanden of programma's en sluit de computer af via het menu Start.

Scan de computer op spyware:

Als uw computer zeer traag is, vaak last heeft van pop-upadvertenties of als er problemen zijn met het opzetten van een internetverbinding, is uw computer mogelijk geïnfecteerd met spyware. Gebruik een virusscanner met bescherming tegen spyware (mogelijk is voor uw programma een upgrade nodig) om de computer te scannen en eventuele spyware te verwijderen.

Raadpleeg de documentatie voor de software of neem contact op met de softwarefabrikant voor informatie met betrekking tot probleemoplossing:

- Ga na of het programma compatibel is met het besturingssysteem dat op de computer is geïnstalleerd.
- Controleer of de computer voldoet aan de minimale hardwarevereisten voor de software. Zie de softwarehandleiding voor meer informatie.
- Controleer of het programma op juiste wijze is geïnstalleerd en geconfigureerd.
- Controleer of de stuurprogramma's voor het apparaat geen conflict hebben met het programma.
- Indien nodig maakt u de installatie van het programma ongedaan en installeert u het opnieuw.

De PSA-diagnostiek uitvoeren:


Als alle tests met succes zijn afgewerkt, ligt de foutmelding aan een softwareprobleem.

Problemen met vaste schijven

Laat de computer afkoelen voordat u deze aanzet

Een verhitte vaste schijf kan ervoor zorgen dat het besturingssysteem niet opstart. Probeer de computer naar kamertemperatuur terug te laten keren voordat u deze aanzet.

Voer Check Disk uit

1. Klik op **Start**  → **Computer**.
2. Klik met de rechtermuisknop op **Lokale schijf C:**.
3. Klik op **Eigenschappen** → **Extra** → **Nu controleren**.
Als het venster **Gebruikersaccount** wordt weergegeven, klikt u op **Doorgaan**.
4. Volg de instructies op het scherm.

Geheugen

Geheugenfouten gedetecteerd bij het opstarten

- Controleer de geheugenmodules. Zitten ze goed vast en zijn ze in de goede richting geplaatst? Plaats de geheugenmodules terug indien van toepassing (voor meer informatie, zie "Geheugenmodule(s) verwijderen en terugplaatsen" op pagina 39).
- Bij computers met een tweekanaalsgeheugenconfiguratie moeten de geheugenmodules in paren worden geïnstalleerd. Neem voor hulp contact op met de technische ondersteuning van Alienware (zie "CONTACT OPNEMEN MET ALIENWARE" op pagina 66).

Beeldscherm

Als het beeldscherm leeg is

- The computer staat mogelijk in een stroombesparingsmodus. Druk op een toets op het toetsenbord of druk op de aan/uit-knop om de computer uit de stand-bymodus te halen.
- Test het stopcontact: Controleer of het stopcontact werkt door het te testen in combinatie met een ander apparaat, zoals bijvoorbeeld een lamp.

Voeding

De computer wordt niet ingeschakeld wanneer u de aan/uit-knop drukt

- Als de computer is aangesloten op een piekbeveiliging of een UPS, controleer dan of de piekbeveiliging of UPS goed is aangesloten op het stopcontact, aan staat en correct werkt.
- Controleer of het stopcontact goed werkt door een ander apparaat te proberen, bijvoorbeeld een radio of lamp waarvan u weet dat die werkt. Als het stopcontact niet werkt, neem dan contact op met een elektricien of uw energieleverancier voor verdere hulp.
- Controleer of alle apparaten goed op de computer zijn aangesloten en of de computer goed is aangesloten op de piekbeveiliging of UPS.
- Wanneer de computer is aangesloten op een stopcontact, druk dan op de diagnostische knop en kijk naar het diagnostische lampje (om de diagnostische knop en het diagnostische lampje te vinden, raadpleegt u "Functies in achteraanzicht" op pagina 17).
 - Als het diagnostische lampje gaat branden, werkt de voeding zoals het hoort.
 - Als het diagnostische lampje niet gaat branden, kan er een probleem zijn met de computer.

Neem voor verdere hulp contact op met de technische ondersteuning van Alienware (zie het gedeelte "CONTACT OPNEMEN MET ALIENWARE" op pagina 66).



HOOFDSTUK 6: SYSTEEMHERSTEL

Uw computer kent de volgende systeemherstelopties:

- **Herinstallatie-dvd voor besturingssysteem** — bevat installatiemedia voor het besturingssysteem.
- **Dell Datasafe Local** — Op uw computer is Dell DataSafe Local Backup voorgeïnstalleerd (zie "Dell DataSafe Local Backup" op pagina 58).
- **Bron-dvd** — bevat drivers voor uw computer. U kunt ook de nieuwste systeemdrivers downloaden van support.dell.com.

Dell DataSafe Local Backup

Dell DataSafe Local Backup is een back-up- en herstelprogramma dat uw computer kan herstellen als u gegevens kwijtraakt als gevolg van een virusaanval, als u per ongeluk belangrijke bestanden of mappen verwijdert of als de vaste schijf crasht.

U kunt met deze toepassing het volgende doen:

- Bestanden en mappen herstellen
- De vaste schijf herstellen tot de werkingstoestand waarin deze verkeerde toen u de computer kocht, zonder de bestaande persoonlijke bestanden en gegevens te wissen

U plant als volgt back-ups:

1. Dubbelklik op het pictogram  Dell DataSafe Local Backup op de taakbalk.
2. Kies **Full System Backup** (volledige systeem-back-up) om een automatische back-up te maken en plannen van alle gegevens op uw computer.

Gegevens herstellen:

1. Zet de computer uit.
2. Koppel alle apparaten los die op de computer zijn aangesloten (zoals het USB-station, de printer etc.) en verwijder eventueel aanwezige recent toegevoegde interne hardware.

 **OPMERKING:** Koppel de monitor, het toetsenbord, de muis en de stroomkabel niet los.

3. Zet de computer uit.
4. Druk zodra het Alienware-logo verschijnt meerdere keren op <F8> om het venster **Advanced Boot Options** (geavanceerde opstartopties) te openen.



OPMERKING: Als u te lang wacht en het logo van het besturingssysteem verschijnt, moet u blijven wachten tot het bureaublad van Microsoft® Windows® wordt weergegeven. Zet vervolgens de computer uit en probeer het opnieuw.

5. Selecteer **Repair your computer** (De computer repareren).
6. Selecteer **Dell Factory Image Recovery** (herstel fabrieksimage) en **DataSafe Options** (DataSafe-opties) en volg de instructies op het scherm.



OPMERKING: Het herstelproces kan een uur of langer duren, afhankelijk van de hoeveelheid gegevens die moet worden hersteld.



OPMERKING: Zie knowledge base-artikel 353560 op support.dell.com voor meer informatie over Dell DataSafe Local Backup.



HOOFDSTUK 7: SPECIFICATIES

In dit hoofdstuk vindt u de specificaties van uw desktop.

Computermodel

Alienware Aurora/Aurora ALX
Alienware Aurora-R2

Afmetingen

Hoogte (met ventilatiegaten boven open)	426 mm tot 447 mm (16,77 inch tot 17,59 inch)
Breedte	250 mm (9,84 inch)
Diepte	645 mm (25,39 inch)
Gemiddeld gewicht	22,09 kg (48,7 lb)

OPMERKING: Het gewicht van uw desktop varieert, afhankelijk van de configuratie en variaties in fabricage.

Processor en systeemchipset

Aurora/Aurora ALX

Processor	Intel® Core™ i7
L2-cache	256 kB
L3-cache	tot 12 MB
System chipset	Intel X58 Express
QPI-snelheid	6,4 GT/s
DRAM-busbreedte	64-bits
Processoradresbusbreedte	64-bits

Aurora-R2

Processor	Intel Core i7 Intel Core i5 Intel Core i3
L2-cache	256 kB
L3-cache	tot 8 MB
System chipset	Intel P55 Express
DMI-snelheid	2,5 GT/s
DRAM-busbreedte	64-bits
Processoradresbus breedte	64-bits

Processor en systeemchipset

Externe busfrequentie	133 MHz
Gegevensbusbandbreedte	tot 6,4 GT/s
RAID-ondersteuning (alleen interne SATA-stations)	RAID 0 RAID 1 RAID 5 RAID 10
BIOS-chip (NVRAM)	32 MB

Geheugen

Connectors	
Aurora/Aurora ALX	zes intern toegankelijke DDR3 DIMM-sockets
Aurora-R2	vier intern toegankelijke DDR3 DIMM-sleuven
Capaciteiten	1 GB, 2 GB, and 4 GB
<i>1066 MHz en 1333 MHz</i>	
Minimum	3 GB
Maximum	
Aurora/Aurora ALX	24 GB
Aurora-R2	16 GB
<i>1600 MHz XMP (Aurora/Aurora ALX)</i>	
Minimum	3 GB
Maximum	12 GB
Geheugentypes	
Aurora/Aurora ALX	3-kanaals DDR3 en DDR3-XMP
Aurora-R2	2-kanaals DDR3

OPMERKING: Voor instructies over het upgraden van het geheugen, zie "Geheugenmodule(s) verwijderen en terugplaatsen" op pagina 39.

Connectoren op het achterpaneel

IEEE 1394	een 6-pins seriële connector
Netwerkadapter	een RJ45-aansluiting
USB	zes 4-pins USB 2.0-connectoren
eSATA	een 4-pins eSATA-connector
Audio	7.1-kanaals lijnuitgang, stereomicrofoon en stereo-lijningangsconnectoren
S/PDIF (alleen beschikbaar op Aurora/Aurora ALX)	een optische en een coaxiale uitgangconnector

Connectoren op het bovenpaneel

IEEE 1394	een 6-pins seriële connector
USB	twee 4-pins USB 2.0-aansluitingen
Audio	een stereo hoofdtelefoon- en microfoonconnector

Communicatie

Netwerkadapter	10/100/1000 ethernet-LAN op moederbord
Draadloos (optioneel)	WiFi/Bluetooth® draadloze technologie

Stations

Extern toegankelijk	drie 5,25-inch stationsvakken voor Blu-ray Disc™-combinatie, Blu-ray-schijf schrijver (6x), dvd+/-RW of dvd-combinatie
Intern toegankelijk	vier 3,5-inch stationsvakken voor SATA-II harde schijven

Uitbreidingsbus

PCI Express x1:	
Aansluitingen	twee
Connectorgrootte	36-pinsconnector
PCI Express x16:	
Aansluitingen	twee
Connectorgrootte	164-pinsconnectoren

Audio

Type

Aurora/Aurora ALX	geïntegreerd 7.1-kanaal, High Definition-geluid met S/PDIF-ondersteuning
Aurora-R2	geïntegreerd 7.1-kanaal, High Definition-geluid

Controller

Realtek ALC 888S codec

Video

Type

tot twee grafische adapters - dubbele-breedte, volle-lengte PCI Express x16

Werk snelheid (Aurora-R2)

x16/x0 met één enkele x16 videokaart
x8/x8 met dubbele x16 videokaarten

Stroom

Spanning

100 - 240 V wisselstroom

OPMERKING: Zie de veiligheidsinformatie die bij uw computer is meegestuurd voor informatie over voltage-instellingen.

Computeromgeving

Temperatuurbereik:

Bedrijfstemperatuur 10°C tot 35°C

Opslag -10°C tot 45°C

Relatieve luchtvochtigheid (maximum) 20% tot 80% (niet-condenserend)

Maximale trilling (met behulp van een willekeurig vibratiespectrum dat de gebruikersomgeving simuleert):

Tijdens bedrijf 0,25 GRMS

Niet in bedrijf 2,2 GRMS

Maximale schoktolerantie (gemeten bij een vaste schijf waarvan de koppen zijn geparkeerd en bij een halve-sinus puls van 2 ms):

Tijdens bedrijf 40 G voor 2 ms met een snelheidswijziging van 51 cm/s

Niet in bedrijf 50 G voor 26 ms met een snelheidswijziging van 813 cm/s

Hoogte (maximum):

Tijdens bedrijf -15,2 tot 3.048 m

Tijdens opslag -15,2 tot 10.668 m

Niveau verontreinigende stoffen in de lucht G2 or lower as defined by ISA-S71.04-1985

BIJLAGE A: ALGEMENE EN ELEKTRISCHE VEILIGHEIDSVORZORGEN

Opstelling van de computer

- Lees alle aanwijzingen op het product en in de documentatie voordat u de computer gaat gebruiken.
- Bewaar alle veiligheids- en gebruikshandleidingen.
- Gebruik dit product nooit in de buurt van water of hittebronnen.
- Stel de computer alleen op een stabiel werkvlak op.
- Gebruik de computer alleen met het netvoedingstype dat op het typeplaatje staat vermeld.
- Blokkeer de openingen of ventilatoren in de behuizing van de computer niet. Deze zijn noodzakelijk voor de ventilering.
- Steek geen voorwerpen in de ventilatieopeningen.
- Controleer voor gebruik of uw computer juiste wijze is geaard.
- Sluit de computer niet aan op een stopcontact dat niet goed geaard is.
- Als u een verlengsnoer gebruikt voor de computer, let er dan op dat de vereiste stroomsterkte van de computer niet hoger is dan de maximum stroomsterkte van het verlengsnoer.

Gebruik van de computer

- Plaats de stroomkabels en alle overige kabels op een locatie waar niemand er overheen kan lopen of over struikelen. Zorg ervoor dat er geen objecten op de stroomkabel rusten.
- Mors geen vloeistoffen op of in de computer.
- To avoid electrical shock, always unplug all power, modem and any other cables from the electrical outlets before handling the computer.

Waarschuwing voor elektrostatiche ontladingen

Elektrostatiche ontladingen kunnen schade veroorzaken aan interne systeemcomponenten als u geen voorzorgen neemt. Deze ontladingen worden veroorzaakt door statische elektriciteit en de veroorzaakte schade is meestal permanent.

Computertechici dragen speciale polsbandjes waarmee ze zichzelf aarden aan de computerbehuizing om schade als gevolg van elektrostatiche ontladingen te voorkomen. U kunt het risico op elektrostatiche ontladingen verminderen door het volgende te doen:

- Zet de computer uit en wacht enkele minuten voordat u aan de slag gaat.
- Aard uzelf door de behuizing van de computer aan te raken.
- Raak alleen de onderdelen aan die vervangen moeten worden.
- Ga niet rondlopen terwijl u onderdelen in de kast vervangt, vooral niet als u tapijt hebt of bij lage temperaturen en lage vochtigheidsgraad.
- Als u randapparatuurkaarten moet vervangen, leg ze dan op het deel van de computerbehuizing dat u hebt verwijderd. Raak de verbindingen op de onderrand van de kaart waarmee deze in het systeem wordt gestoken, niet aan.

Neem contact op met Alienware als?


- De voedingskabel of de stekker is beschadigd.
- Er vloeistof gemorst is in uw computer.
- De computer is gevallen of de behuizing is beschadigd.
- De computer zich niet normaal gedraagt als u de aanwijzingen in de handleiding volgt.

Vervangen van onderdelen of accessoires

Het is aan te raden om alleen vervangende onderdelen en accessoires te gebruiken die door Alienware worden aanbevolen.

Bewaar alle dozen die u hebt ontvangen voor het geval dat u gekochte artikelen wilt retourneren.

BIJLAGE B: CONTACT OPNEMEN MET ALIENWARE

 **OPMERKING:** Als u niet over een actieve internetverbinding beschikt, kunt u contactgegevens vinden op de factuur, de pakbon of in de productcatalogus van Dell.

Dell biedt verschillende telefonische en online-ondersteuningsdiensten en -mogelijkheden. Omdat de beschikbaarheid per land en product varieert, zijn sommige diensten mogelijk niet in uw regio beschikbaar.

Om contact op te nemen met Dell voor zaken op het gebied van verkoop, technische ondersteuning of klantenservice:

1. Ga naar **www.dell.com/contactdell**.
2. Selecteer uw land of regio.
3. Selecteer de gewenste dienst- of ondersteuningslink.
4. Selecteer voor u meest prettige methode om contact met Dell op te nemen.

Websites

Meer informatie over de producten en diensten van Alienware is beschikbaar op de volgende websites:

- **www.dell.com**
- **www.dell.com/ap** (alleen landen in Azië/Stille Zuidzee-gebied)
- **www.dell.com/jp** (alleen Japan)
- **www.euro.dell.com** (alleen Europa)
- **www.dell.com/la** (landen in Latijns-Amerika en het Caribisch gebied)
- **www.dell.ca** (alleen Canada)

U kunt Alienware-ondersteuning krijgen via de volgende websites:

- **support.dell.com**
- **support.jp.dell.com** (alleen Japan)
- **support.euro.dell.com** (alleen Europa)
- **support.la.dell.com** (Argentinië, Brazilië, Chili, Mexico)

BIJLAGE C: BELANGRIJKE INFORMATIE

NVIDIA GeForce GTX 295-videokaarten

- Wanneer u twee NVIDIA GeForce GTX 295-videokaarten gebruikt in een Quad SLI-configuratie, wordt HDMI-uitvoer niet ondersteund.



OPMERKING: De HDMI-uitvoer van NVIDIA GeForce GTX 295-videokaarten werkt alleen bij configuraties met één kaart.

- Wanneer Quad SLI is ingeschakeld bij een GeForce GTX 295-videokaart, kan de videokwaliteit worden geoptimaliseerd via de Dual Link DVI.
- Wanneer u een enkele GeForce GTX 295-videokaart met HDMI-uitvoer gebruikt, en niet DVI of VGA, wordt er ongeveer 30 seconden geen beeld weergegeven tot Windows het videostuurprogramma heeft geladen.
- Voor meer informatie over de functionaliteit van de NVIDIA GeForce GTX295-grafische kaart, zie de NVIDIA-website op http://nvidia.custhelp.com/cgi-bin/nvidia.cfg/php/enduser/std_adp.php?p_faqid=2354.

Gedrukt in China.
Gedrukt op gerecycled papier.



08P6MWA00